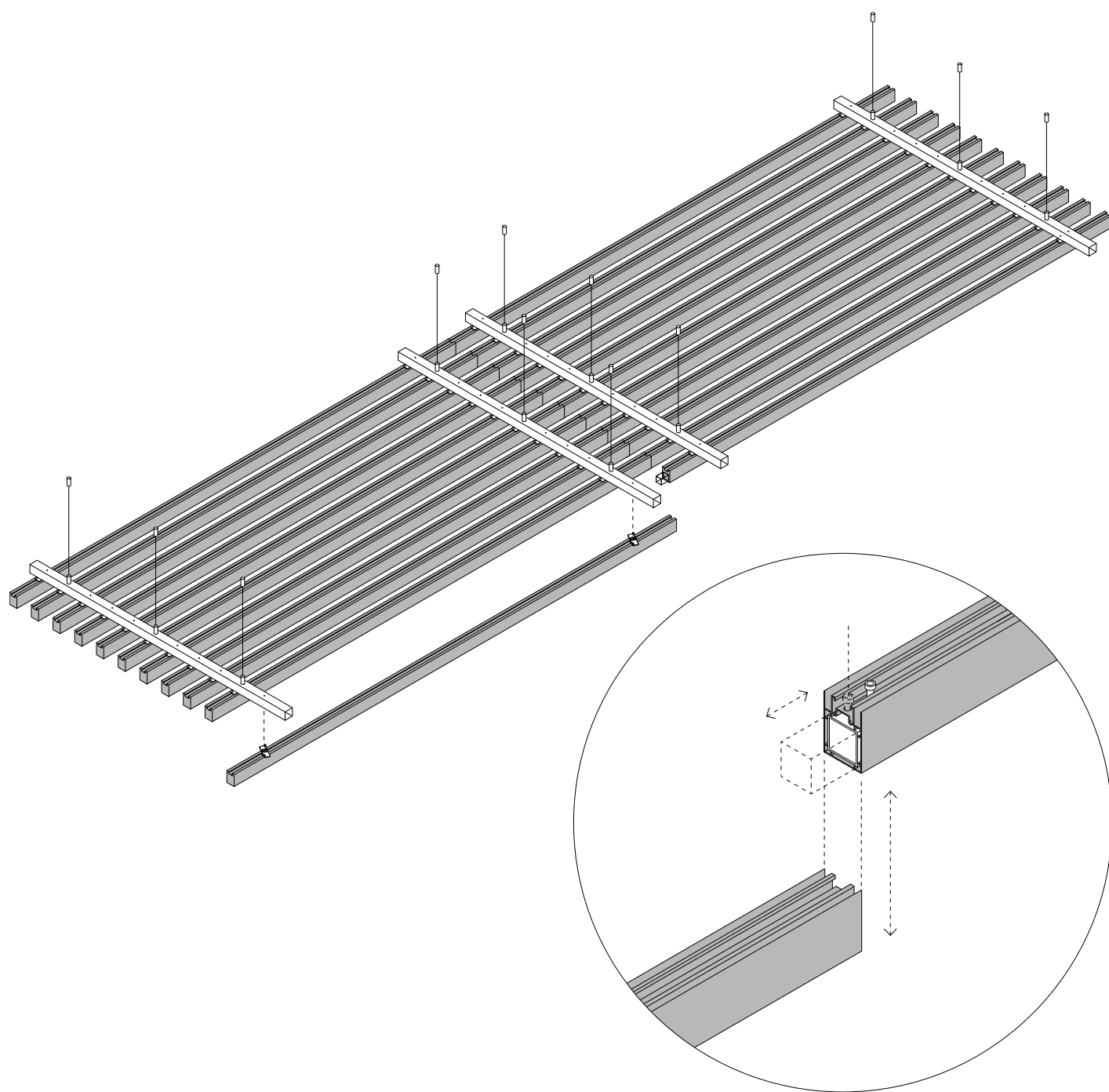


# Accessori / Accessories

The telescopic joint is a key accessory. We developed it to grant maximum versatility, as it allows stripes to proceed endlessly along its course. Thanks to our custom telescopic joint, stripes are joined seamlessly — allowing for ultimate creative freedom. This accessory provides functional benefits too, as it provides greater modularity — it allows individual ceiling portions to be removed and inspected, without having to uninstall the entire system.

Il giunto telescopico è un accessorio chiave. L'abbiamo sviluppato per garantire massima versatilità al sistema, è infatti l'elemento che consente alle doghe di procedere senza limiti per la loro direzione. Grazie al nostro giunto telescopico, le doghe sono unite una all'altra alla perfezione, rendendo impossibile distinguerle — garantendo quindi massima libertà creativa. Quest'accessorio garantisce anche benefici funzionali, grazie alla modularità — consente infatti di rendere le porzioni di soffitto removibili ed ispezionabili individualmente, senza necessità di disinstallare l'intero sistema.

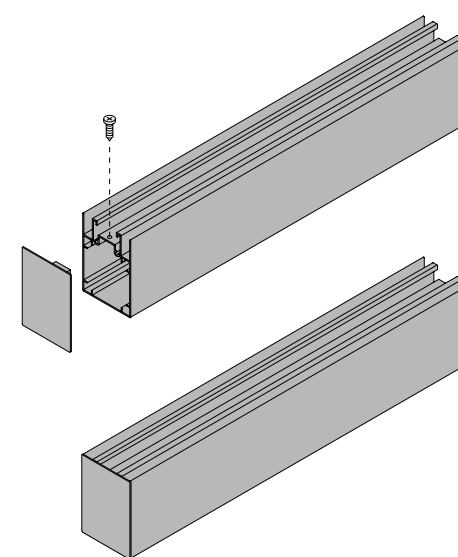
Telescopic joint / Giunto telescopico



We've developed closing caps as accessories to be used in specific instances. The top closing cap is mandatory only when lighting slats are involved, while the rear closing cap is employed whenever slats are visible from both sides. Both caps benefit from a seamless, invisible application to the slat.

Abbiamo sviluppato i tappi di chiusura per le doghe come accessori da utilizzare in ambiti specifici. Il tappo di testa è obbligatorio solo quando si adottano doghe illuminanti, mentre il tappo posteriore viene utilizzato qualunque le doghe siano visibili da entrambi i lati. Entrambi i tappi sono applicati a filo alla dogha, garantendo una resa estetica senza imperfezioni.

Top closing cap / Tappo di testa



Rear closing cap / Tappo posteriore

