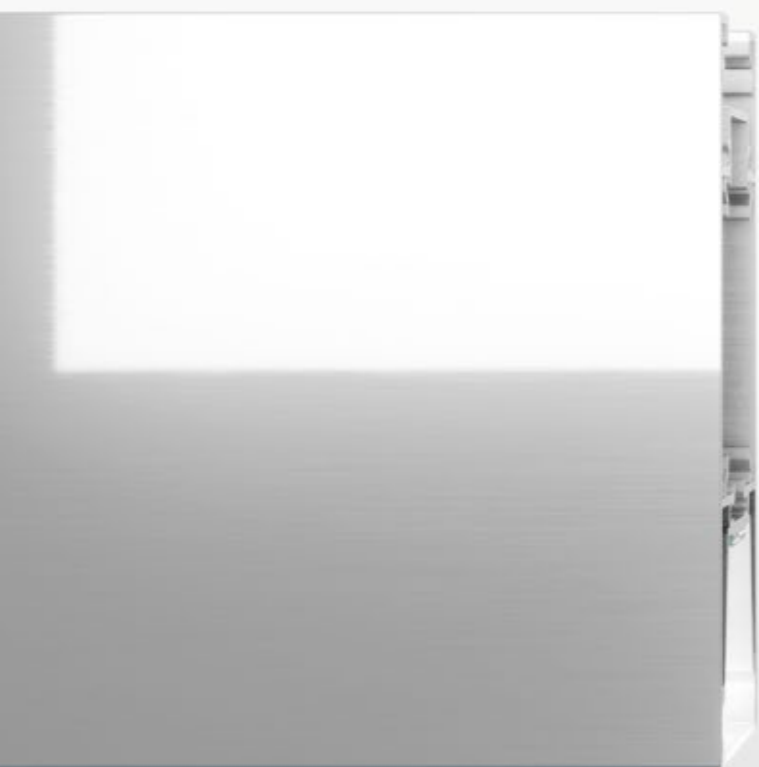
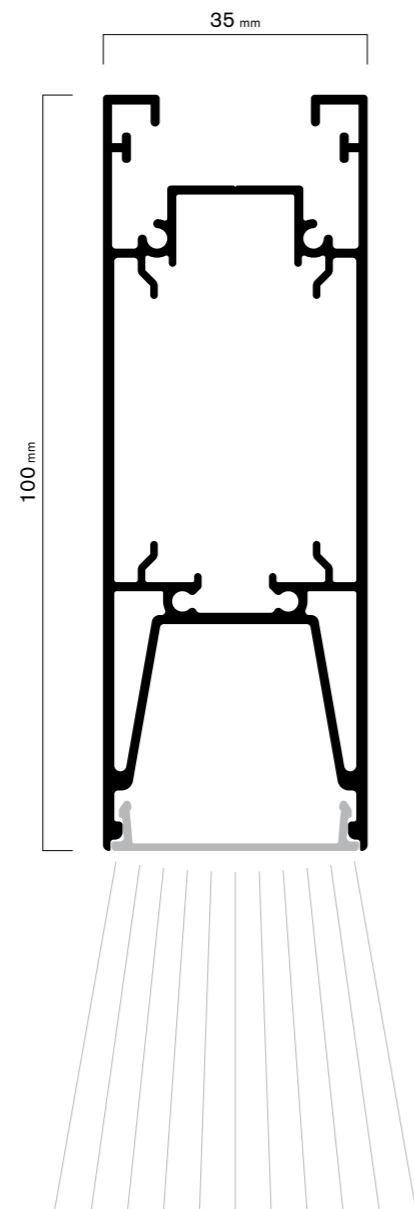


DRESSWALLSTRIPES

PROFILES / PROFILI

# SQ-L35





- Extruded aluminum profile, rectangular section w/ 35mm Base and 100mm Height
- Weight 1.493 kg/mt
- Minimum interaxial spacing pitch 65mm (30mm spacing)
- Maximum stripe length 6mt, multiple junctions possible through retractable intersection to grant easy removal of every single stripe
- Optional stripe closing cap thickness 1.5mm
- Dimmable LED light with dynamic warmth from 2700k to 5000k, adjustable from smartphone app

- Profilo estruso in alluminio a sezione rettangolare Base 35mm H 100mm
- Peso 1,493Kg/mt
- Passo minimo interasse 65mm (Spaziatura 30mm)
- Lunghezza massima doga 6mt giuntabile a seguire con innesto retraibile per garantire la facile rimozione di ogni singola barra
- Tappo chiusura di testa opzionale spessore 1,5mm
- Luce LED dimerata e dinamica da 2700k a 5000k con App gestibile da Smartphone

