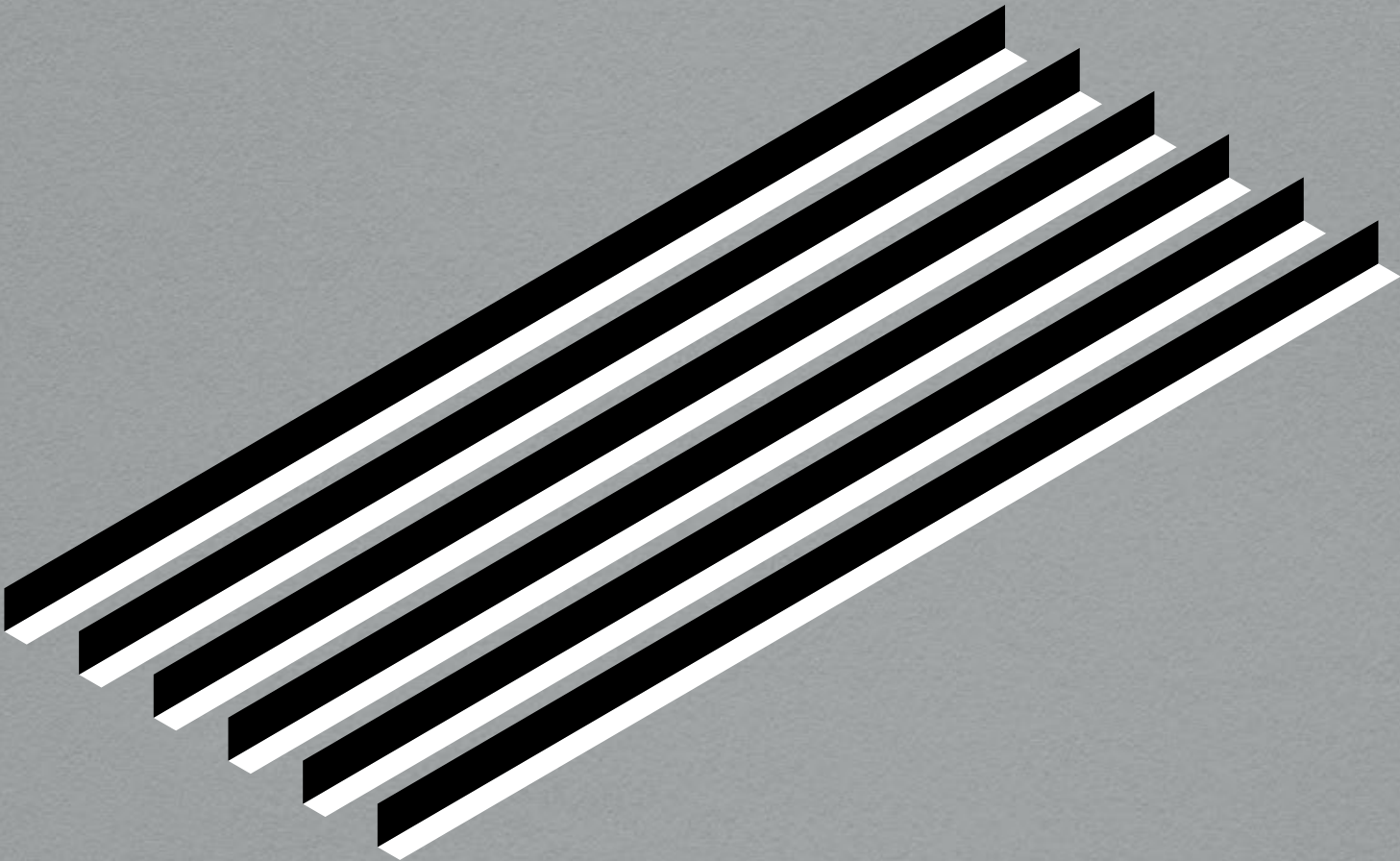


DresswallStripes

Modular Integrated Slats System.



Dresswall®

The origin of possibilities

The Origin of Possibilities / L'Origine delle Possibilità

Dresswall was born as a product. A product created to answer a need, but that ignited a further passion.

The passion to embrace challenges and propose effortless solutions for those that want to redefine spaces and shape people's expectations.

At the essence of our systems, there is a profile.

At the essence of a profile there is a line: the result of a series of dots, the origin of a plane.

Three archetypes, infinite possibilities.

Dresswall è nato come un prodotto. Un prodotto creato per rispondere ad un bisogno, che tuttavia ha acceso una più alta ambizione.

L'ambizione di accogliere le sfide, di proporre soluzioni semplici ma efficaci per tutti coloro che vogliono ridefinire gli spazi e dare forma alle aspettative delle persone.

L'essenza di tutti i nostri sistemi è il profilo.

L'essenza di qualsiasi profilo è una linea, il risultato di una serie di punti, l'origine di un piano.

Tre archetipi, infinite possibilità.

6 The System / Il Sistema

15 Profiles / Profili

16	CR50
20	CR50-D
22	EL50/70
26	EL50/100
30	EL35/70-D
34	SQ50/70
38	SQ50/70-D
40	SQ50-D
42	SQ35/100
46	SQ35/100-D
48	SQ35/100-L
52	LN8/120
56	LN8/120-L
60	LN10/120
64	LN10/120-L
68	Profiles Mix&Match / Combinazione dei Profili
70	Outdoor

73 Tech Specs / Specifiche Tecniche

74	Fixing / Fissaggio
76	Divider Fixing / Fissaggio Divisorio
78	Accessori / Accessories
80	Integration / Integrabilità
84	Finishes / Finiture

86 The Dresswall Ecosystem / L'Ecosistema Dresswall



Modular Integrated Slats System / Sistema Modulare di Doghe Integrato

Architecture and Interior Design have always been grounded on two foundational elements.

On the one hand, the structural element, necessary, fixed — the one marking and defining spaces. On the other hand, the finishing element, internal or external, that has always been responsible for a space's emotional factor — the story turning spaces into places.

Traditionally joined to masonry, finishing and covering elements become technique and, in modern architectural language, true second skin to a space, applied to grant flexibility and lightness.

This is the context DresswallStripes aims at innovating.

L'architettura e l'architettura degli interni hanno sempre avuto due elementi costitutivi.

Da un lato, la componente strutturale a sostegno, necessaria, fissa — delimitazione e definizione degli spazi.

Dall'altro, gli strati di finitura, interni ed esterni, ai quali da sempre viene affidata l'emotività di uno spazio — la creazione di quel racconto che trasforma uno spazio in un luogo.

Tradizionalmente solidali e vincolati alle murature, gli strati di finitura e rivestimento diventano nella tecnica e nel linguaggio contemporaneo una vera e propria pelle applicata, al fine di garantire flessibilità e leggerezza. È in quest'ultimo ambito che si inserisce il progetto DresswallStripes.



DresswallStripes is a new language / DresswallStripes è un nuovo linguaggio

Profiles' sections are grounded on fundamental shapes: square, circle, triangle, line — with which every designer can develop his / her own language, inception of any project.

Individual Stripes are foundational elements of the system that can be multiplied, set closer to one another or at a distance to create surfaces where any effect such as opacity and transparency can be fine-tuned.

DresswallStripes, the latest addition to the Dresswall ecosystem, it's no product — rather, a system. Capable of being leveraged in multifarious shapes and contexts, DresswallStripes is a new language enabling those who give meaning to spaces, turning them into places.

Le sezioni dei profili sono forme-base: quadrato, cerchio, triangolo, linea — con le quali ogni progettista può sviluppare il proprio personale linguaggio, punto di partenza di ogni progetto.

Le singole Stripes sono da intendersi come elementi-base (singoli) da moltiplicare, affiancare, distanziare per creare delle superfici il cui grado di opacità o trasparenza potrà essere controllato e modulato.

DresswallStripes, ultima aggiunta all'ecosistema Dresswall, non è prodotto bensì sistema. Capace di poter essere utilizzato e declinato in molteplici forme, DresswallStripes è un nuovo linguaggio, pensato per coloro che danno significato agli spazi trasformandoli in luoghi.



DresswallStripes isn't just like any other slats system / DresswallStripes non è come qualsiasi altro sistema a doghe

When we started developing it we wanted to create a solution that could be lightweight, extremely easy to install and maintain yet wouldn't compromise on versatility and aesthetic — it sounded impossible. Yet, we did it. Two are the key elements differentiating DresswallStripes from any other system:

1. A state-of-the art, patented fixing clip connecting the frame to each Stripe.

Key Benefits

Time & resources to maintain DresswallStripes after installation are negligible.

Needs change, and DresswallStripes adapts to them. Stripes can be easily substituted, even individually, to accommodate changes in lighting or a new vision for a space's aesthetic.

2. The integration with other Dresswall solutions and technologies providing lighting and sound absorption to an already versatile system.

Key Benefits

The integration with the Dresswall ecosystem implies that DresswallStripes won't ever become obsolete — it'll rather be nurtured in time and deliver more value as the ecosystem grows with it.

Quando iniziò lo sviluppo del sistema volevamo creare una soluzione leggera, estremamente semplice da installare e mantenere che, al contempo, non facesse compromessi sulla versatilità e l'estetica — sembrava impossibile. Eppure.

Due sono gli elementi chiave che differenziano DresswallStripes da qualsiasi altro sistema:

1. Un sistema di aggancio all'avanguardia, brevettato per collegare ciascuna Stripe alla struttura principale.

Benefici Chiave

Il tempo e le risorse necessarie per mantenere DresswallStripes dopo l'installazione sono trascurabili. I bisogni cambiano, e DresswallStripes si adatta a loro. Le Stripes possono essere facilmente sostituite, anche singolarmente, per accomodare cambiamenti all'illuminazione o una nuova visione per l'estetica di un determinato spazio.

2. L'integrazione con altre soluzioni e tecnologie Dresswall che garantiscono prerogative d'illuminazione e/o fonoassorbimento ad un già versatile sistema.

Benefici Chiave

L'integrazione con l'ecosistema Dresswall fa sì che DresswallStripes non diventerà mai obsoleto — al contrario, il sistema evolverà nel tempo, crescendo insieme ad esso.

Features & Benefits / Caratteristiche e Benefici

▪ Adaptability & Personalization

At Dresswall we know that people's dreams are limitless, that's why we exist to give shape to their ideas and make them possible.

Beyond existing profiles and finishes, DresswallStripes has been designed to accommodate any personalization and expression needs the designer might have. Being developed to be a language rather than a product, DresswallStripes supports custom solutions for both finishes and profiles — a unique chance for brands to stand out and craft compelling experiences, and for designers to express themselves to the fullest. Get in touch to know more about how we can make your ideas possible.

▪ Flexibility

The spacing between Stripes, their number and length are defined on a case-by-case basis in light of the desired effect to grant ultimate expression freedom to the designer.

▪ Lightness

Aluminum enables the system not to weigh on structures, making DresswallStripes an ideal solution for the great majority of contexts.

▪ Adattabilità e Personalizzazione

In Dresswall sappiamo che i sogni delle persone non hanno limiti — per questo la nostra ragion d'essere si fonda sulla volontà di dare loro forma e renderli possibili.

Oltre a profili e finiture già esistenti, DresswallStripes è stato progettato per poter rispondere a qualsiasi necessità espressiva e di personalizzazione il designer possa avere.

Essendo stato pensato come linguaggio piuttosto che prodotto, DresswallStripes supporta nativamente soluzioni personalizzate in termini sia di finiture che di profili — un'opportunità unica per i brand di creare esperienze memorabili, e per i progettisti di esprimere al meglio la propria visione.

Sentitevi liberi di mettervi in contatto con noi per sapere di più di come possiamo rendere le vostre idee realtà.

▪ Flessibilità

La spaziatura delle singole Stripes, il loro numero e la loro lunghezza vengono definiti caso per caso in virtù del risultato che si intende ottenere, per garantire a chi progetta totale libertà espressiva.

▪ Leggerezza

L'utilizzo dell'alluminio permette al sistema di non gravare in maniera significativa sulle strutture e ne consente quindi l'utilizzo nella maggior parte dei contesti.

- **Removability**

Access, inspection and maintenance of anything that might be concealed behind Stripes are easy and frictionless. This also enables to intervene on surfaces throughout time, minimizing maintenance costs.

- **Versatility**

Thanks to the different configurations, but also to the possibility of integrating the system with sound-absorbing panels and different light sources (e.g., integrated within the system, applied in between Stripes or suspended behind them), DresswallStripes adapts to spaces, not vice-versa.

- **Expression**

The wide offering of profiles and finishes (i.e., natural patterns, metallic or colored) grants an impressive number of combinations ready for installation.

- **Integration**

DresswallStripes exists within the context of the Dresswall ecosystem — it can be combined with the other elements that are part of it to originate solutions that are greater than the sum of their parts. Please refer to the dedicated section at p. 58 for further information.

- **Removibilità**

DresswallStripes non solo consente l'accesso, l'ispezione e la manutenzione di eventuali elementi o sistemi celati, ma permette di poter attuare modifiche nel tempo alle superfici, minimizzando così i costi di manutenzione.

- **Versatilità**

Grazie alle differenti configurazioni, ma anche alla possibilità di integrazione con pannelli fonoassorbenti e sistemi di illuminazione di differente natura (e.g., integrati, applicati nei vuoti tra le Stripes, sospesi) il sistema è una soluzione che si adatta allo spazio, non viceversa.

- **Espressività**

L'ampia gamma di profili e finiture (i.e., naturali, metalliche o campiture di colore) offre un impressionante numero di combinazioni pronte all'installazione.

- **Integrabilità**

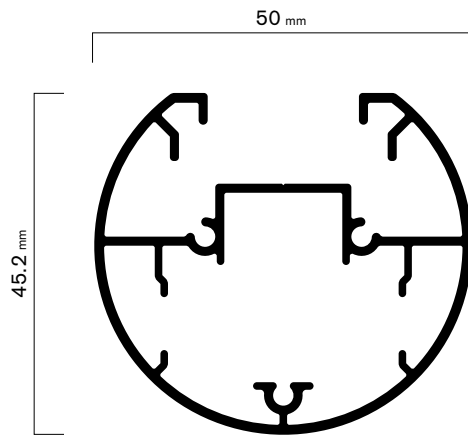
DresswallStripes è uno degli elementi dell'ecosistema Dresswall — con essi si combina in maniera fluida per creare soluzioni più grandi della somma delle parti. Fate riferimento alla sezione dedicata a p. 58 per maggiori informazioni.

16	CR50
20	CR50-D
22	EL50/70
26	EL50/100
30	EL35/70-D
34	SQ50/70
38	SQ50/70-D
40	SQ50-D
42	SQ35/100
46	SQ35/100-D
48	SQ35/100-L
52	LN8/120
56	LN8/120-L
60	LN10/120
64	LN10/120-L
68	Profiles Mix&Match / Combinazione dei Profili
70	Outdoor

CR50



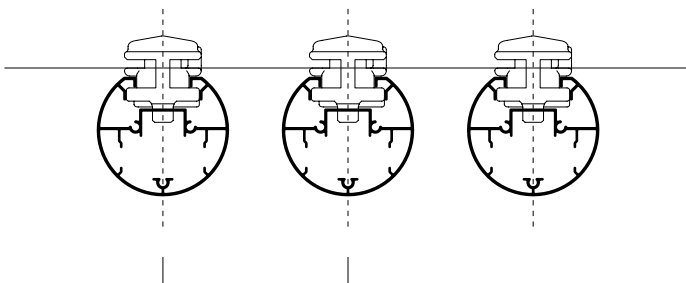






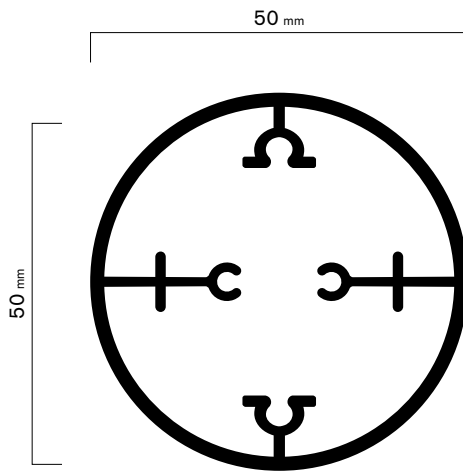
- Extruded aluminum profile, circular section w/ 50 mm Diameter and 45.2 mm Height
- Weight 0.853 kg/mt
- Minimum interaxial spacing pitch 70 mm (20 mm spacing)
- Maximum stripe length 6 mt, multiple junctions possible through retractable intersection to grant easy removal of every single stripe
- Optional stripe closing cap thickness 1.5 mm

- Profilo estruso in alluminio a sezione tonda diametro 50 mm altezza 45,2 mm
- Peso 0,853 Kg/m
- Passo minimo interasse 70 mm (Spaziatura 20 mm)
- Lunghezza massima doga 6 m giuntabile a seguire con innesto retraibile per garantire la facile rimozione di ogni singola barra
- Tappo chiusura di testa opzionale spessore 1,5 mm



Free pitch defined during project. Minimum interaxial pitch 70 mm, 20 mm spacing.
 Passo libero definito in fase di progetto. Passo minimo interasse 70 mm, spaziatura 20 mm.

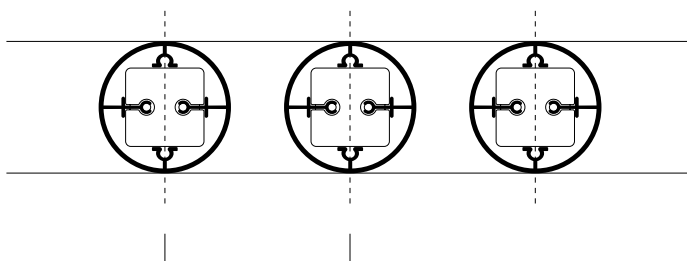
CR50-D





- Extruded aluminum profile, circular section w/ 50 mm Diameter
- Weight 0.964 kg/mt
- Minimum interaxial spacing pitch 70 mm (20 mm spacing)
- Maximum stripe length 3.5 mt

- Profilo estruso in alluminio a sezione tonda diametro 50 mm
- Peso 0,964 kg/m
- Passo minimo interasse 70 mm (Spaziatura 20 mm)
- Lunghezza massima doga 3,5 m



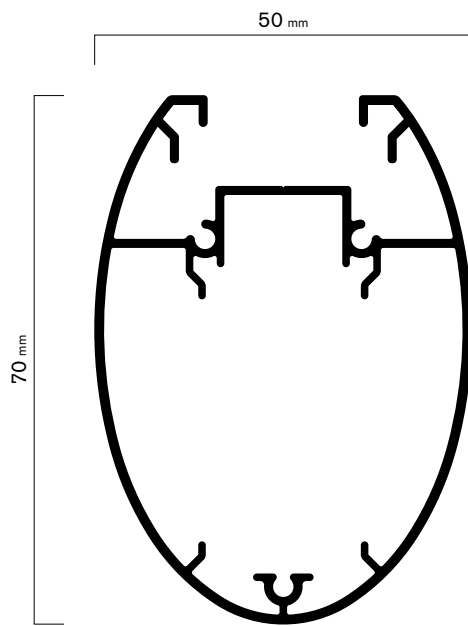
Fixing plate minimum width = stripe width
Larghezza minima piatto di fissaggio = larghezza doga

Free pitch defined during project. Minimum interaxial pitch 70 mm, 20 mm spacing.
Passo libero definito in fase di progetto. Passo minimo interasse 70 mm, spaziatura 20 mm.

EL50/70



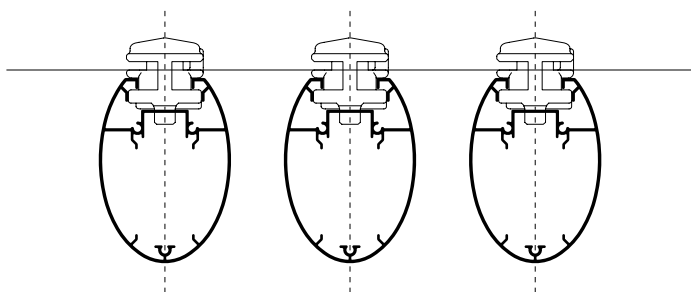






- Extruded aluminum profile, elliptical section w/ 50 mm Length and 70 mm Height
- Weight 1.002 kg/mt
- Minimum interaxial spacing pitch 70 mm (20 mm spacing)
- Maximum stripe length 6 mt, multiple junctions possible through retractable intersection to grant easy removal of every single stripe
- Optional stripe closing cap thickness 1.5 mm

- Profilo estruso in alluminio a sezione ellittica base 50 mm altezza 70 mm
- Peso 1,002 Kg/m
- Passo minimo interasse 70 mm (Spaziatura 20 mm)
- Lunghezza massima doga 6 m giuntabile a seguire con innesto retraibile per garantire la facile rimozione di ogni singola barra
- Tappo chiusura di testa opzionale spessore 1,5 mm



Free pitch defined during project. Minimum interaxial pitch 70 mm, 20 mm spacing.
 Passo libero definito in fase di progetto. Passo minimo interasse 70 mm, spaziatura 20 mm.

DRESSWALLSTRIPES

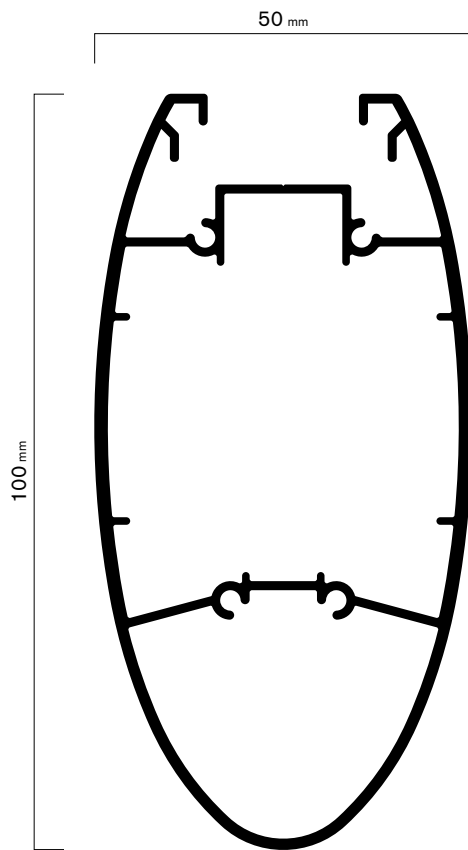
PROFILES

PROFILI

EL50/100



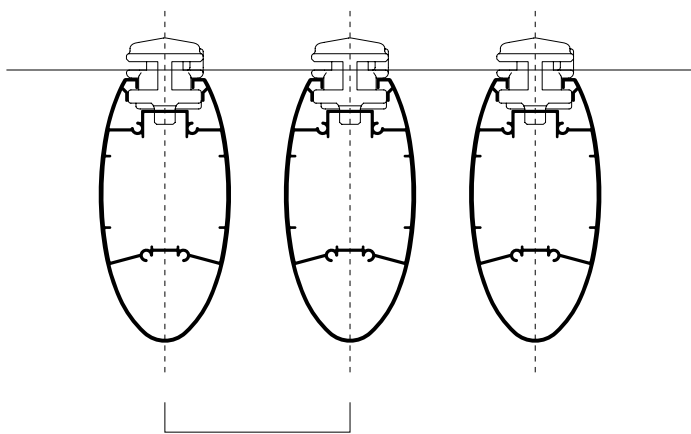






- Extruded aluminum profile, elliptical section w/ 50 mm Length and 100 mm Height
- Weight 1.474 kg/mt
- Minimum interaxial spacing pitch 70 mm (20 mm spacing)
- Maximum stripe length 6 mt, multiple junctions possible through retractable intersection to grant easy removal of every single stripe
- Optional stripe closing cap thickness 1.5 mm

- Profilo estruso in alluminio a sezione ellittica base 50 mm altezza 100 mm
- Peso 1,474 Kg/m
- Passo minimo interasse 70 mm (Spaziatura 20 mm)
- Lunghezza massima doga 6 m giuntabile a seguire con innesto retraibile per garantire la facile rimozione di ogni singola barra
- Tappo chiusura di testa opzionale spessore 1,5 mm



Free pitch defined during project. Minimum interaxial pitch 70 mm, 20 mm spacing.
 Passo libero definito in fase di progetto. Passo minimo interasse 70 mm, spaziatura 20 mm.

DRESSWALLSTRIPES

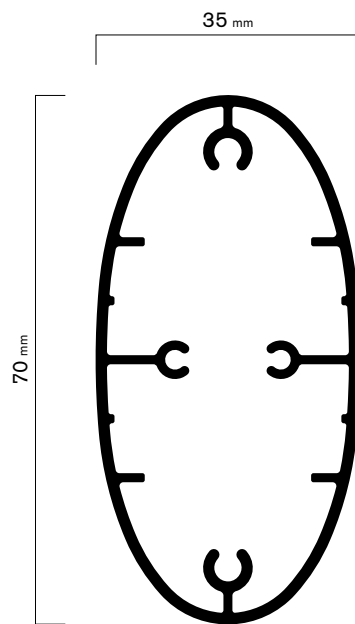
PROFILES

PROFILI

EL35/70-D



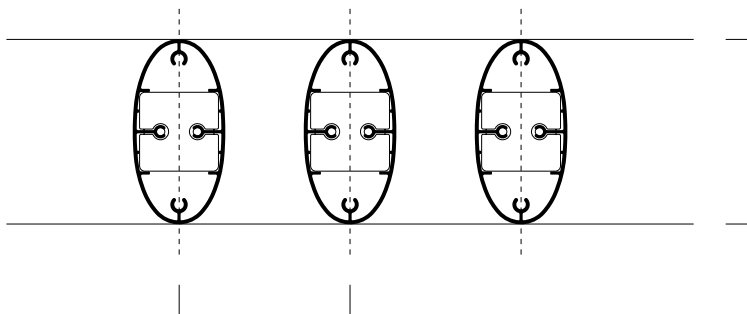






- Extruded aluminum profile, elliptical section w/ 35 mm Length and 70 mm Height
- Weight 0.966 kg/mt
- Minimum interaxial spacing pitch 60 mm (25 mm spacing)
- Maximum stripe length 3.5 mt

- Profilo estruso in alluminio a sezione ellittica base 35 mm altezza 70 mm
- Peso 0,966 kg/m
- Passo minimo interasse 60 mm (Spaziatura 25 mm)
- Lunghezza massima doga 3,5 m



Fixing plate minimum width = stripe width
Larghezza minima piatto di fissaggio = larghezza doga

Free pitch defined during project. Minimum interaxial pitch 60 mm, 25 mm spacing.
Passo libero definito in fase di progetto. Passo minimo interasse 60 mm, spaziatura 25 mm.

DRESSWALLSTRIPES

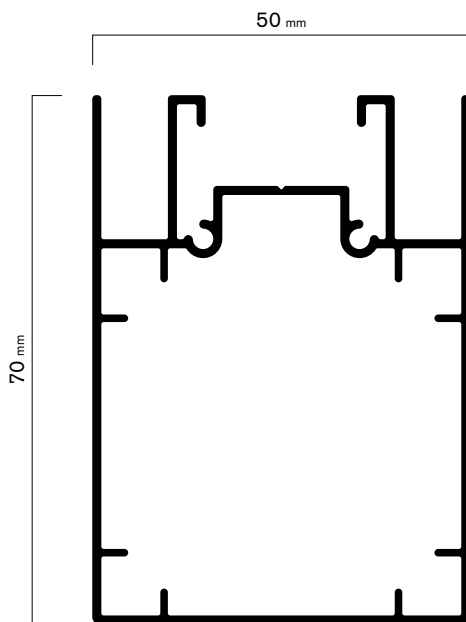
PROFILES

PROFILI

SQ50/70



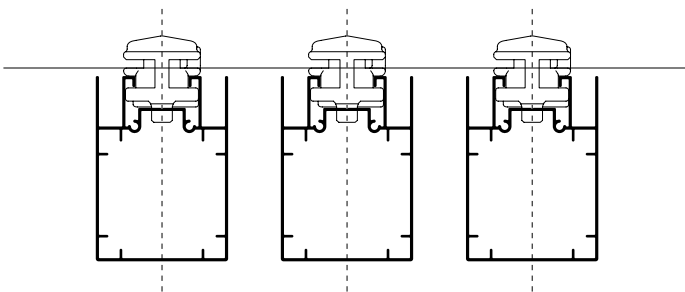






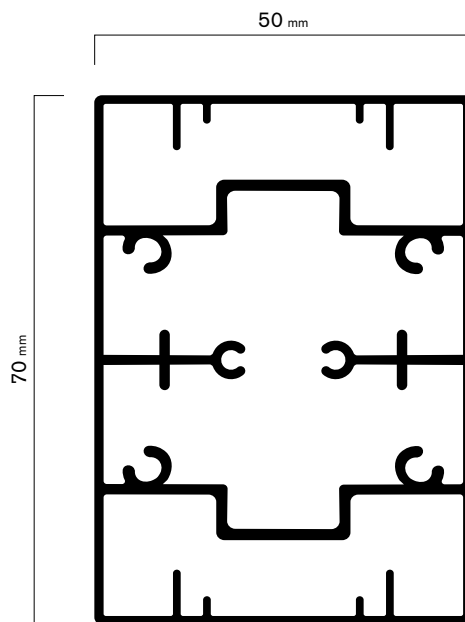
- Extruded aluminum profile, rectangular section w/ 50 mm Base and 70 mm Height
- Weight 1.075 kg/mt
- Minimum interaxial spacing pitch 70 mm (20 mm spacing)
- Maximum stripe length 6 mt, multiple junctions possible through retractable intersection to grant easy removal of every single stripe
- Optional stripe closing cap thickness 1.5 mm

- Profilo estruso in alluminio a sezione rettangolare base 50 mm altezza 70 mm
- Peso 1,075 Kg/m
- Passo minimo interasse 70 mm (Spaziatura 20 mm)
- Lunghezza massima doga 6 m giuntabile a seguire con innesto retraibile per garantire la facile rimozione di ogni singola barra
- Tappo chiusura di testa opzionale spessore 1,5 mm



Free pitch defined during project. Minimum interaxial pitch 70 mm, 20 mm spacing.
 Passo libero definito in fase di progetto. Passo minimo interasse 70 mm, spaziatura 20 mm.

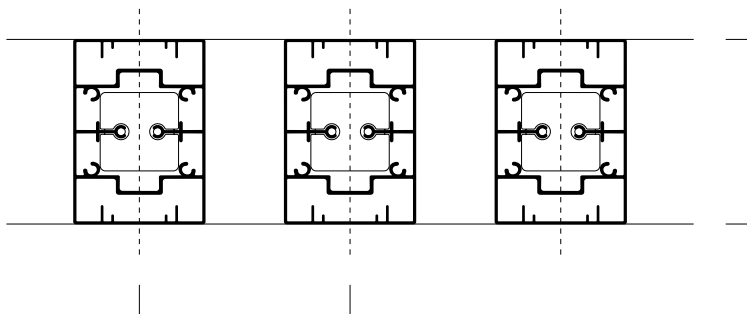
SQ50/70-D





- Extruded aluminum profile, rectangular section w/ 50 mm Base and 70 mm Height
- Weight 1.747 kg/mt
- Minimum interaxial spacing pitch 75 mm (25 mm spacing)
- Maximum stripe length 3.5 mt

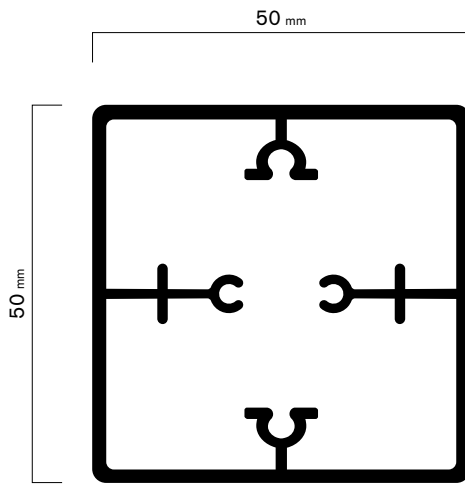
- Profilo estruso in alluminio a sezione rettangolare base 50 mm altezza 70 mm
- Peso 1,747 Kg/m
- Passo minimo interasse 75 mm (Spaziatura 25 mm)
- Lunghezza massima doga 3,5 m



Fixing plate minimum width = stripe width
Larghezza minima piatto di fissaggio = larghezza doga

Free pitch defined during project. Minimum interaxial pitch 75 mm, 25 mm spacing.
Passo libero definito in fase di progetto. Passo minimo interasse 75 mm, spaziatura 25 mm.

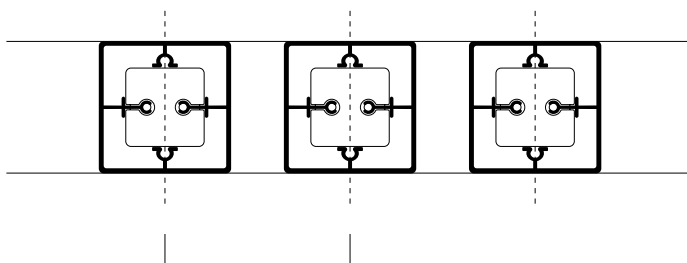
SQ50-D





- Extruded aluminum profile, squared section w/ 50 mm Base and 50 mm Height
- Weight 1.131 kg/mt
- Minimum interaxial spacing pitch 70 mm (20 mm spacing)
- Maximum stripe length 3.5 mt

- Profilo estruso in alluminio a sezione quadrata base 50 mm altezza 50 mm
- Peso 1,131 kg/m
- Passo minimo interasse 70 mm (Spaziatura 20 mm)
- Lunghezza massima doga 3,5 m



Fixing plate minimum width = stripe width
Larghezza minima piatto di fissaggio = larghezza doga

Free pitch defined during project. Minimum interaxial pitch 70 mm, 20 mm spacing.
Passo libero definito in fase di progetto. Passo minimo interasse 70 mm, spaziatura 20 mm.

DRESSWALLSTRIPES

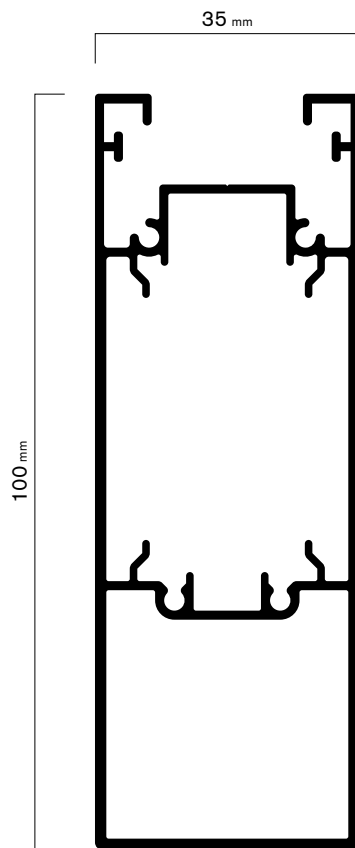
PROFILES

PROFILI

SQ35/100



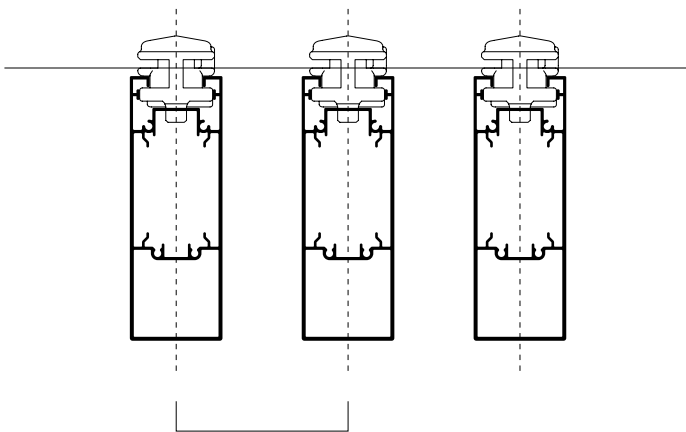






- Extruded aluminum profile, rectangular section w/ 35 mm Base and 100 mm Height
- Weight 1.418 kg/mt
- Minimum interaxial spacing pitch 65 mm (30 mm spacing)
- Maximum stripe length 6 mt, multiple junctions possible through retractable intersection to grant easy removal of every single stripe
- Optional stripe closing cap thickness 1.5 mm

- Profilo estruso in alluminio a sezione rettangolare base 35 mm altezza 100 mm
- Peso 1,418 Kg/m
- Passo minimo interasse 65 mm (Spaziatura 30 mm)
- Lunghezza massima doga 6 m giuntabile a seguire con innesto retraibile per garantire la facile rimozione di ogni singola barra
- Tappo chiusura di testa opzionale spessore 1,5 mm



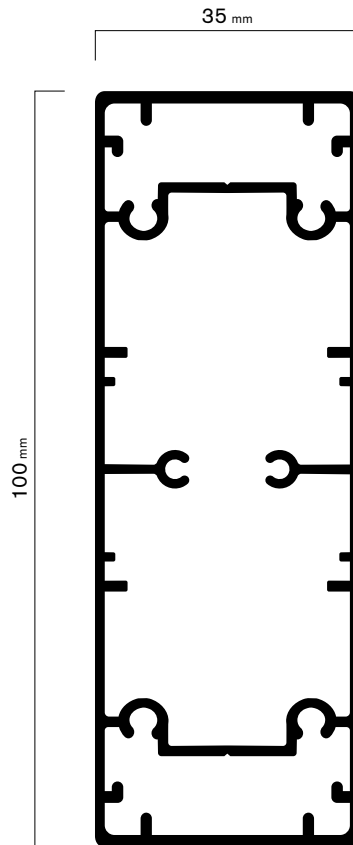
Free pitch defined during project. Minimum interaxial pitch 65 mm, 30 mm spacing.
 Passo libero definito in fase di progetto. Passo minimo interasse 65 mm, spaziatura 30 mm.

DRESSWALLSTRIPES

PROFILES

PROFILI

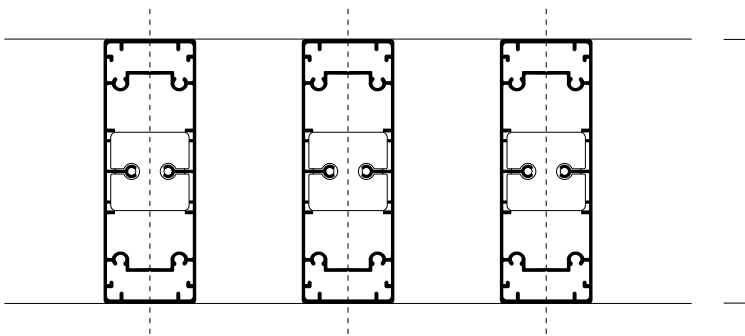
SQ35/100-D





- Extruded aluminum profile, rectangular section w/ 35mm Base and 100 mm Height
- Weight 1.655 kg/mt
- Minimum interaxial spacing pitch 75 mm (40 mm spacing)
- Maximum stripe length 3.5 mt

- Profilo estruso in alluminio a sezione rettangolare Base 35 mm Altezza 100 mm
- Peso 1,655 Kg/m
- Passo minimo interasse 75 mm (Spaziatura 40 mm)
- Lunghezza massima doga 3,5 m



Fixing plate minimum width = stripe width
Larghezza minima piatto di fissaggio = larghezza doga

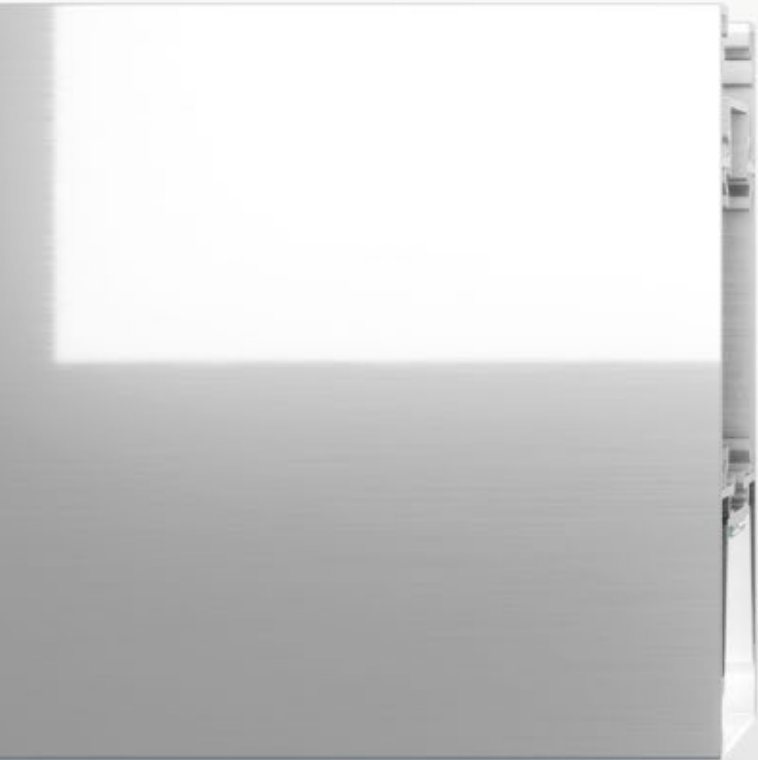
Free pitch defined during project. Minimum interaxial pitch 75 mm, 40 mm spacing.
Passo libero definito in fase di progetto. Passo minimo interasse 75 mm, spaziatura 40 mm.

DRESSWALLSTRIPES

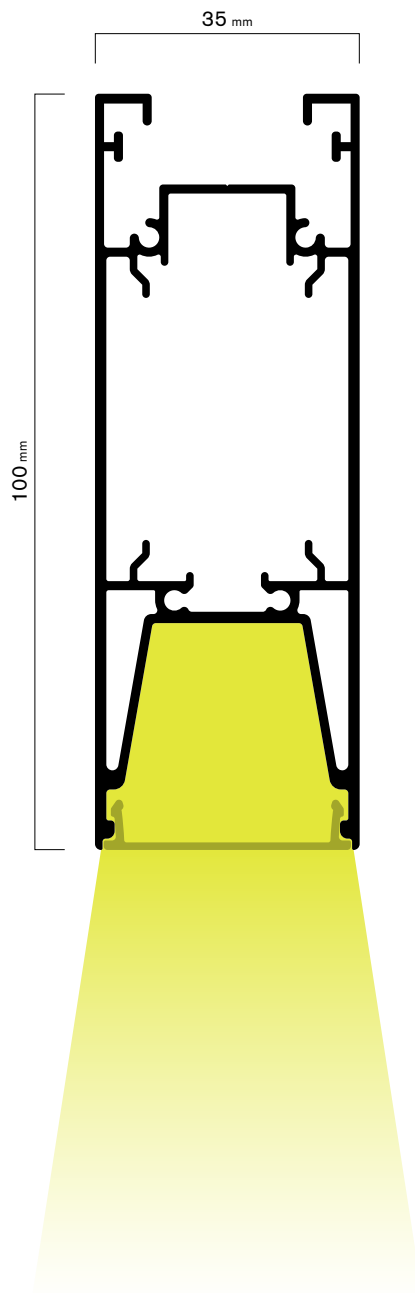
PROFILES

PROFILI

SQ35/100-L



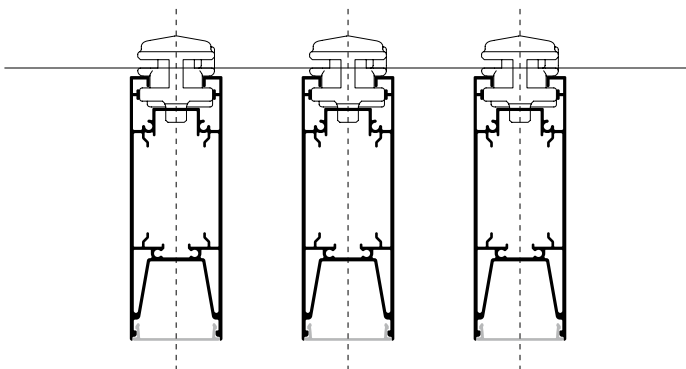






- Extruded aluminum profile, rectangular section w/ 35 mm Base and 100 mm Height
- Weight 1.493 kg/mt
- Minimum interaxial spacing pitch 65 mm (30 mm spacing)
- Maximum stripe length 6 mt, multiple junctions possible through retractable intersection to grant easy removal of every single stripe
- Optional stripe closing cap thickness 1.5 mm
- Dimmable LED light with dynamic warmth from 2700k to 5000k, adjustable from smartphone app

- Profilo estruso in alluminio a sezione rettangolare base 35 mm altezza 100mm
- Peso 1,493 Kg/m
- Passo minimo interasse 65 mm (Spaziatura 30 mm)
- Lunghezza massima doga 6 m giuntabile a seguire con innesto retraibile per garantire la facile rimozione di ogni singola barra
- Tappo chiusura di testa opzionale spessore 1,5 mm
- Luce LED dimerata e dinamica da 2700k a 5000k con App gestibile da Smartphone

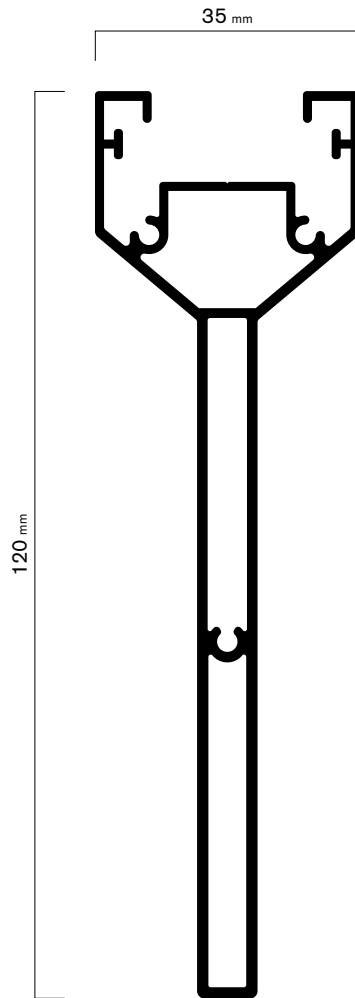


Free pitch defined during project. Minimum interaxial pitch 65 mm, 30 mm spacing.
 Passo libero definito in fase di progetto. Passo minimo interasse 65 mm, spaziatura 30 mm.

LN8/120



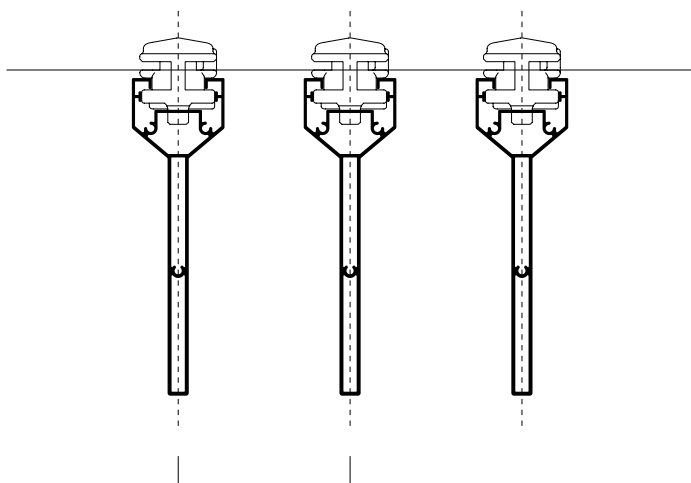






- Extruded aluminum profile, linear section w/ 8-35 mm Bases and 120 mm Height
- Weight 1.293 kg/mt
- Minimum interaxial spacing pitch 65 mm (30 mm spacing)
- Maximum stripe length 6 mt, multiple junctions possible through retractable intersection to grant easy removal of every single stripe
- Optional stripe closing cap thickness 1.5 mm

- Profilo estruso in alluminio a sezione lineare base 8-35 mm altezza 120 mm
- Peso 1,293 Kg/m
- Passo minimo interasse 65 mm (Spaziatura 30 mm)
- Lunghezza massima doga 6 m giuntabile a seguire con innesto retraibile per garantire la facile rimozione di ogni singola barra
- Tappo chiusura di testa opzionale spessore 1,5 mm

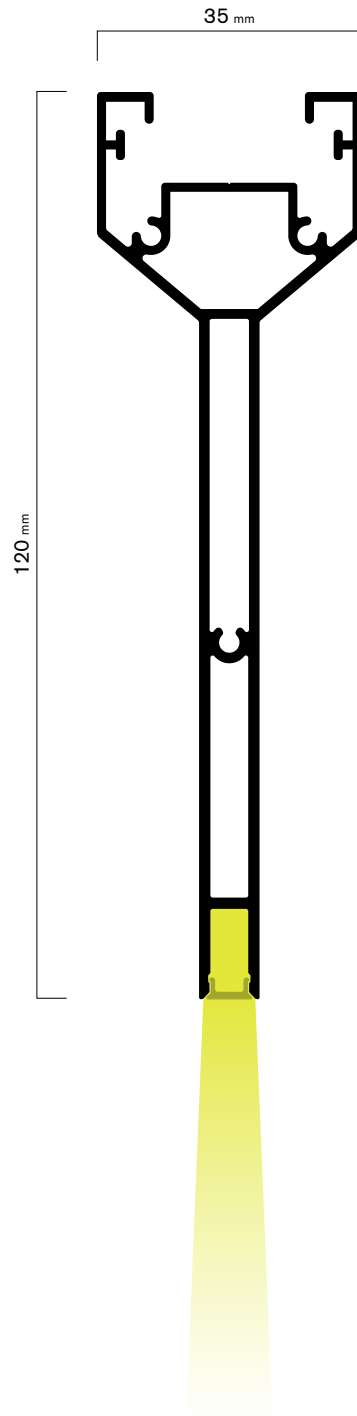


Free pitch defined during project. Minimum interaxial pitch 65 mm, 30 mm spacing.
Passo libero definito in fase di progetto. Passo minimo interasse 65 mm, spaziatura 30 mm.

LN8/120-L



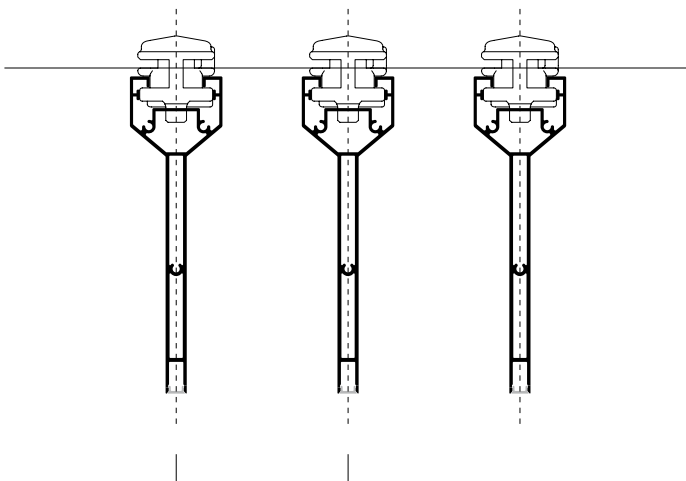






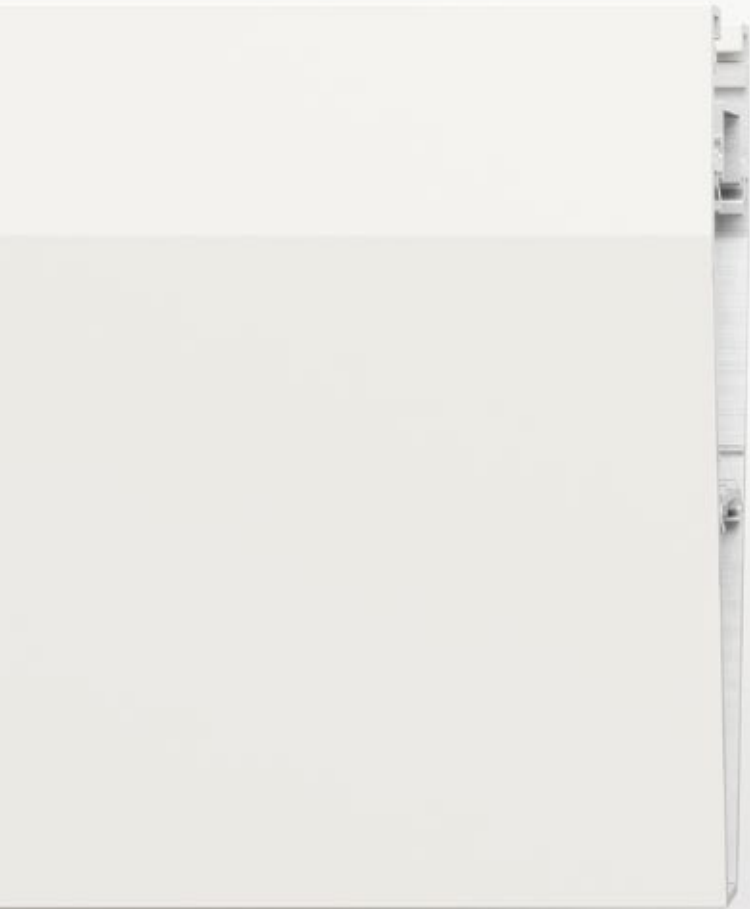
- Extruded aluminum profile, linear section w/ 8-35 mm Bases and 120 mm Height
- Weight 1.293 kg/mt
- Minimum interaxial spacing pitch 65 mm (30 mm spacing)
- Maximum stripe length 6 mt, multiple junctions possible through retractable intersection to grant easy removal of every single stripe
- Stripe closing cap thickness 1.5 mm
- Dimmable LED light with dynamic warmth from 2700k to 5000k, adjustable from smartphone app

- Profilo estruso in alluminio a sezione lineare base 8-35 mm altezza 120 mm
- Peso 1,293 Kg/m
- Passo minimo interasse 65 mm (Spaziatura 30 mm)
- Lunghezza massima doga 6 m giuntabile a seguire con innesto retraibile per garantire la facile rimozione di ogni singola barra
- Tappo chiusura di testa spessore 1,5 mm
- Luce LED dimerata e dinamica da 2700k a 5000k con App gestibile da Smartphone

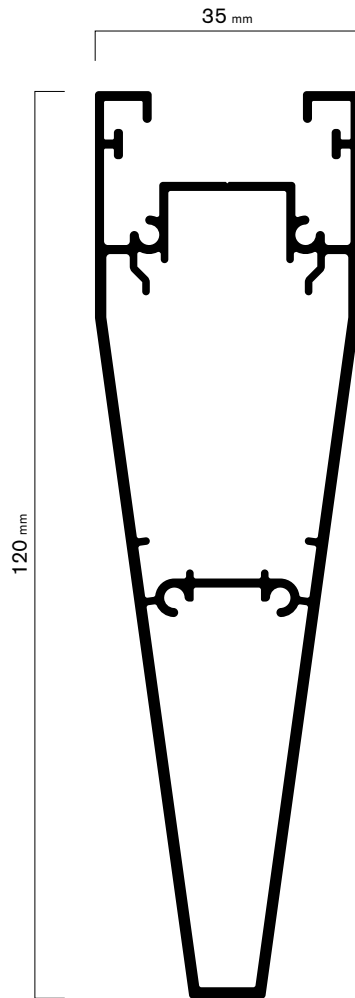


Free pitch defined during project. Minimum interaxial pitch 65 mm, 30 mm spacing.
 Passo libero definito in fase di progetto. Passo minimo interasse 65 mm, spaziatura 30 mm.

LN10/120



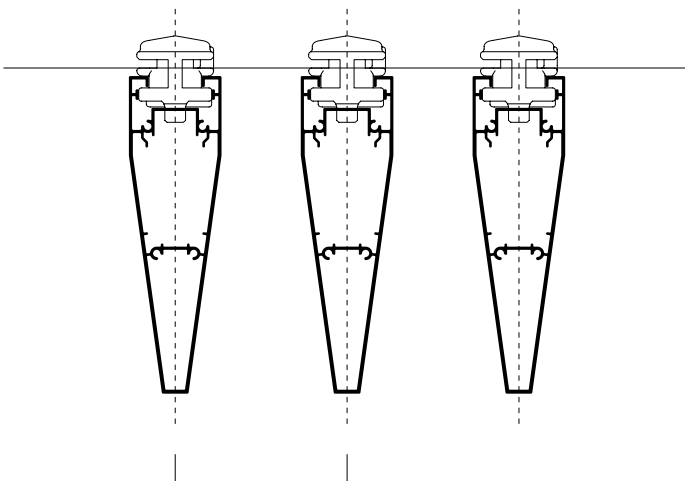






- Extruded aluminum profile, trapezoid section w/ 10-35 mm Bases and 120 mm Height
- Weight 1.415 kg/mt
- Minimum interaxial spacing pitch 65 mm (30 mm spacing)
- Maximum stripe length 6mt, multiple junctions possible through retractable intersection to grant easy removal of every single stripe
- Optional stripe closing cap thickness 1.5 mm

- Profilo estruso in alluminio a sezione trapezoidale base 10-35 mm altezza 120 mm
- Peso 1,415 Kg/m
- Passo minimo interasse 65 mm (Spaziatura 30 mm)
- Lunghezza massima doga 6 m giuntabile a seguire con innesto retraibile per garantire la facile rimozione di ogni singola barra
- Tappo chiusura di testa opzionale spessore 1,5 mm

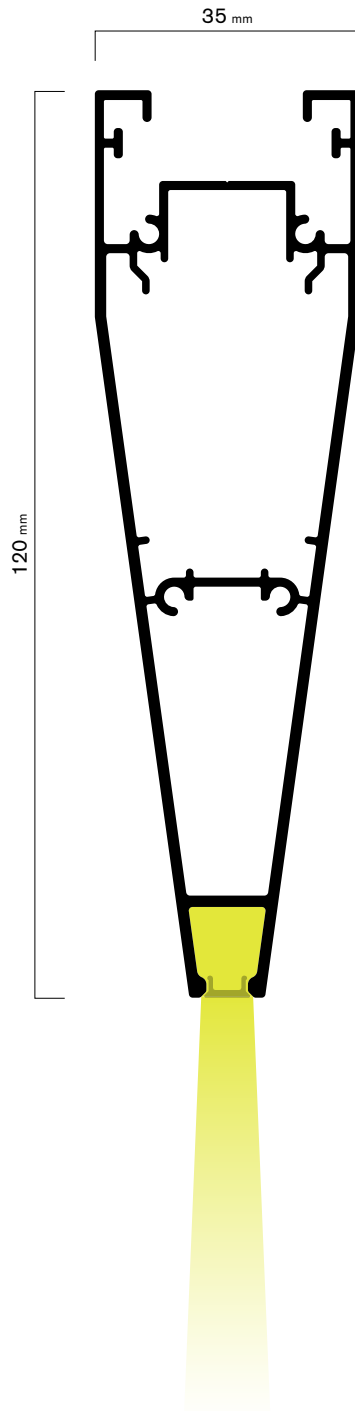


Free pitch defined during project. Minimum interaxial pitch 65 mm, 30 mm spacing.
 Passo libero definito in fase di progetto. Passo minimo interasse 65 mm, spaziatura 30 mm.

LN10/120-L



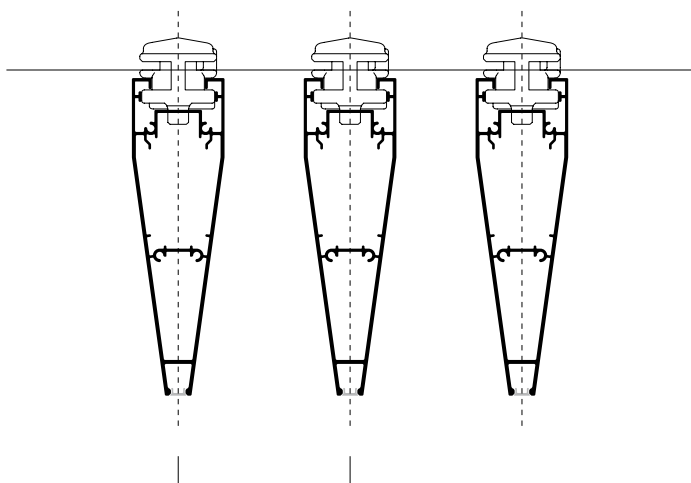






- Extruded aluminum profile, trapezoid section w/ 10-35 mm Bases and 120 mm Height
- Weight 1.415 kg/mt
- Minimum interaxial spacing pitch 65 mm (30 mm spacing)
- Maximum stripe length 6 mt, multiple junctions possible through retractable intersection to grant easy removal of every single stripe
- Stripe closing cap thickness 1.5 mm
- Dimmable LED light with dynamic warmth from 2700k to 5000k, adjustable from smartphone app

- Profilo estruso in alluminio a sezione trapezoidale base 10-35 mm altezza 120 mm
- Peso 1,415 Kg/m
- Passo minimo interasse 65 mm (Spaziatura 30 mm)
- Lunghezza massima doga 6 m giuntabile a seguire con innesto retraibile per garantire la facile rimozione di ogni singola barra
- Tappo chiusura di testa spessore 1,5 mm
- Luce LED dimerata e dinamica da 2700k a 5000k con App gestibile da Smartphone



Free pitch defined during project. Minimum interaxial pitch 65 mm, 30 mm spacing.
 Passo libero definito in fase di progetto. Passo minimo interasse 65 mm, spaziatura 30 mm.

Beauty lies in the eye of the beholder / La bellezza è negli occhi di chi guarda

DresswallStripes's versatility enables the designer to express his / her vision to the fullest.

A custom selection of different profiles can indeed be applied seamlessly on the same frame with the same ease of a one-kind-profile installation.

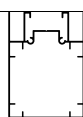
The combination of different Stripes gives birth to original, unseen patterns that break the norm and excite the viewer — providing spaces with unexpected, dynamic aesthetics.

La versatilità di DresswallStripes consente al designer di esprimere il pieno potenziale della sua visione.

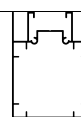
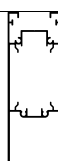
Una selezione ad-hoc di Stripes differenti può infatti essere applicata senza difficoltà su un unico telaio, con la stessa facilità di una selezione mono-profilo.

La combinazione di Stripes differenti dà vita a pattern inediti che rompono gli schemi e stimolano coloro che li ammirano — garantendo agli spazi estetiche inaspettate e dinamiche.

SQ50/70



SQ35/100





Outdoor

DresswallStripes was designed from scratch to be employed in both indoor and outdoor applications — our vision was indeed that of developing a solution to turn any creative vision into reality.

Outdoor applications can leverage any stripe profile, including division profiles, and any finish (including woods).

When it comes to finishes, we chose a process developed specifically to treat aluminum, capable of repeatably granting optimal results, even with the most complex details.

All of our finishes are powder coated, exception made for the oxidized ones. The wooden effect is obtained through sublimation, an industrial process adopted to achieve maximum durability of the finish, whilst preserving the beauty of wood's natural details.

Abbiamo progettato DresswallStripes fin dal principio perchè potesse essere complementare sia a realizzazioni da interni, che da esterni — la nostra visione è sempre stata infatti quella di sviluppare una soluzione che potesse trasformare ogni visione creativa in realtà.

Le applicazioni da esterni possono utilizzare ogni profilo, inclusi quelli divisorii, e ogni finitura (inclusi i legni).

Per quanto concerne le finiture, abbiamo scelto un trattamento sviluppato appositamente per trattare l'alluminio in maniera ottimale senza eccezioni, anche nei dettagli più complessi.

Tutte le nostre finiture sono verniciate a polvere, eccezion fatta per quelle ossidate. L'effetto legno si ottiene attraverso la sublimazione, un processo industriale applicato al metallo adottato per ottenere la massima durabilità della finitura, pur preservando la bellezza dei dettagli naturali del legno.



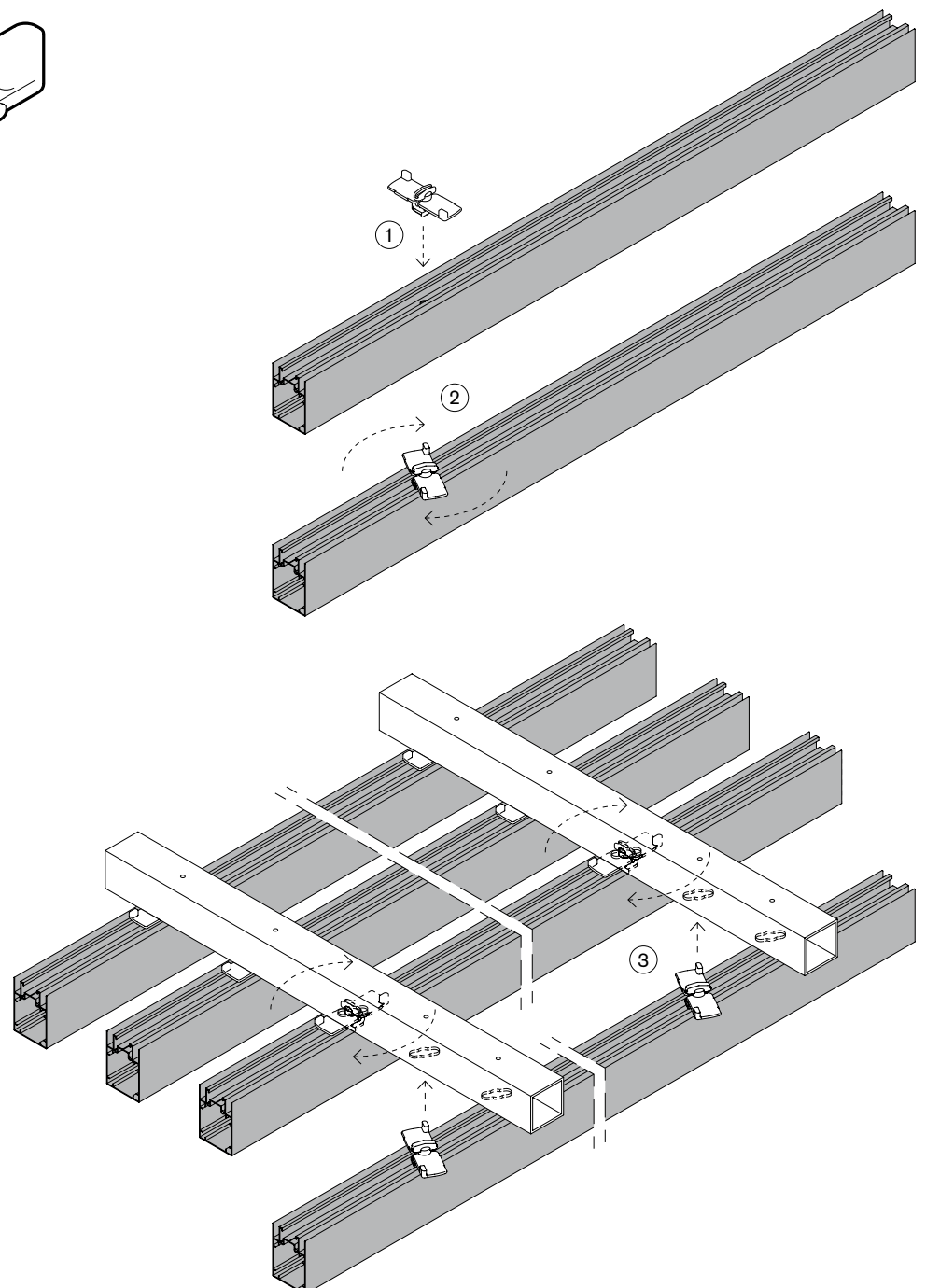
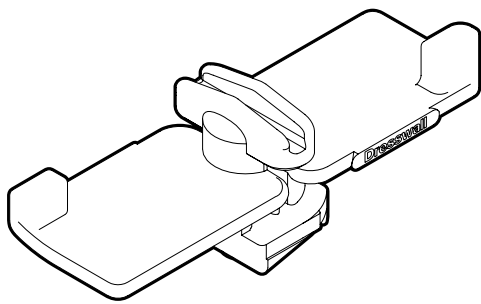
74	Fixing / Fissaggio
76	Divider Fixing / Fissaggio Divisorio
78	Accessories / Accessori
80	Integration / Integrabilità
84	Finishes / Finiture

Fixing / Fissaggio

Our patented fixing clip enables a frictionless installation of single Stripes to the frame. This allows the designer to benefit from greater flexibility whilst reducing maintenance costs.

Il fissaggio, tramite il sistema di aggancio brevettato, permette di collegare con estrema facilità ciascuna doga alla sottostruttura. Questo garantisce maggiore flessibilità e riduce i costi di manutenzione degli impianti nel tempo.

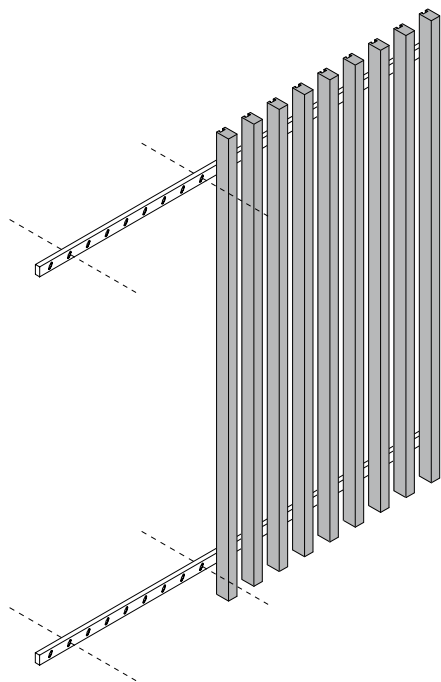
Fixing clip / Clip di fissaggio



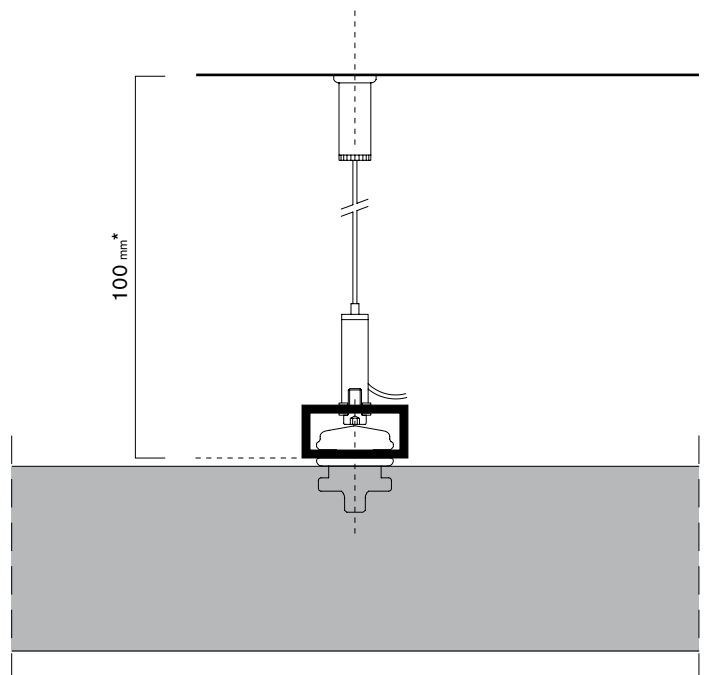
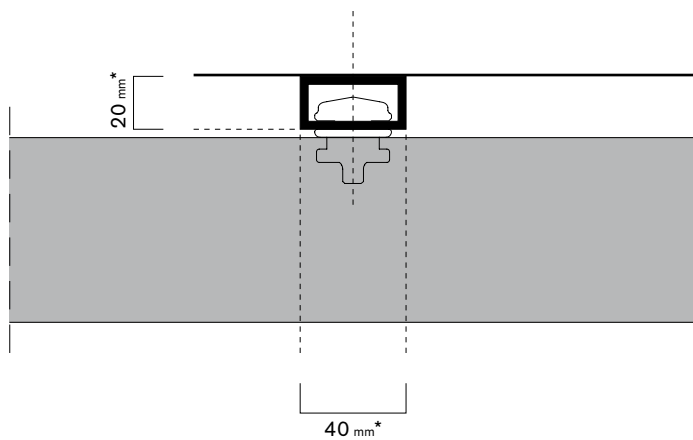
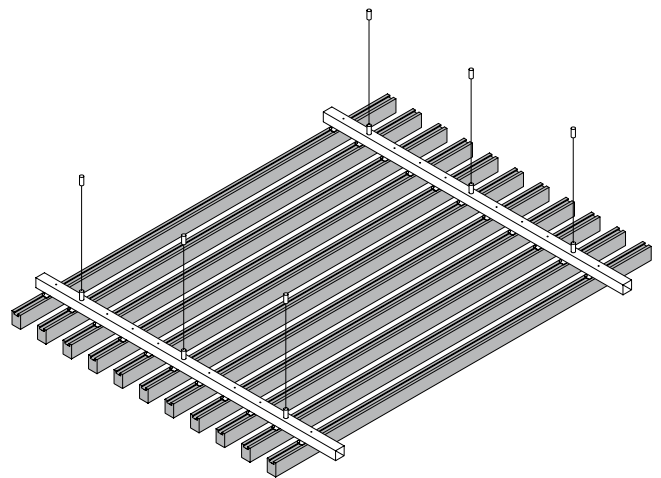
The spacing between Stripes, their number and length are defined on a case-by-case basis in light of the desired effect to grant ultimate expression freedom to the designer. Stripes can be fixed both to walls and ceilings and, when it comes to the latter, both in adherent or suspended form.

La spaziatura delle singole Stripes, il loro numero e la loro lunghezza vengono definiti caso per caso in virtù del risultato che si intende ottenere, per garantire a chi progetta totale libertà espressiva. Il fissaggio può avvenire sia a parete che a soffitto e, in quest' ultimo caso, sia in aderenza che sospeso.

Wall fixed / Fissaggio a parete



Ceiling fixed / Fissaggio a soffitto



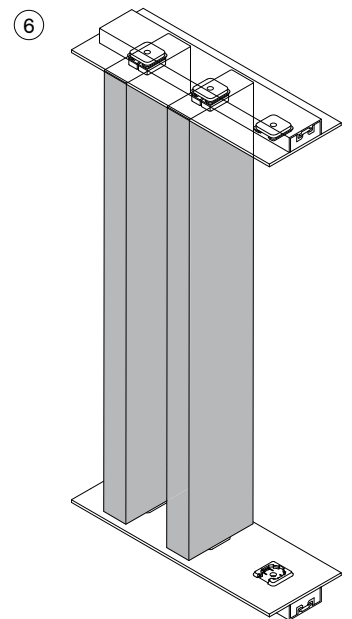
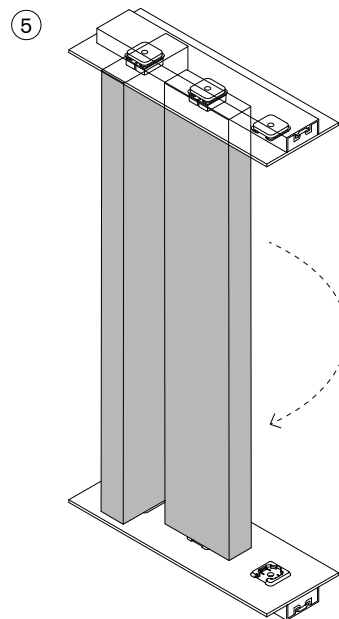
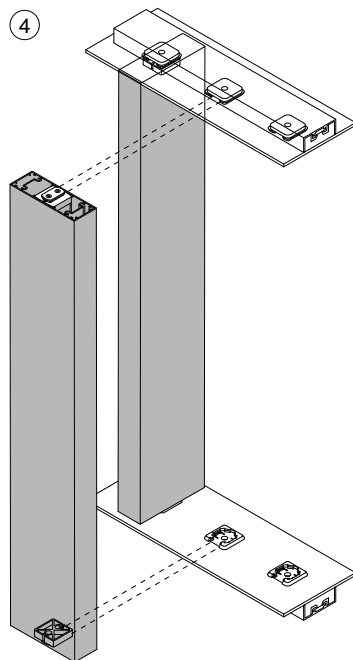
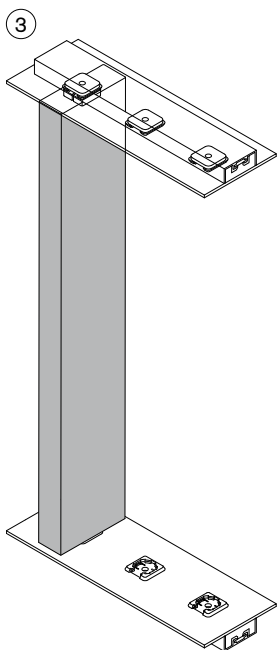
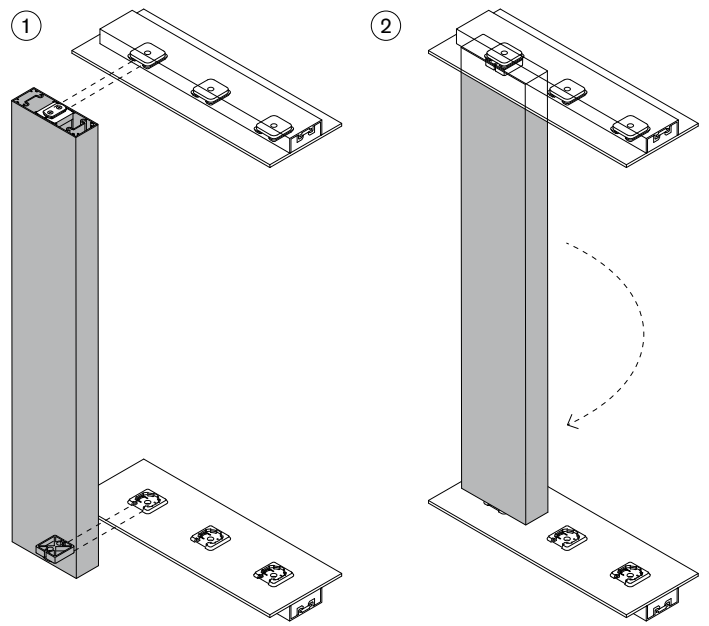
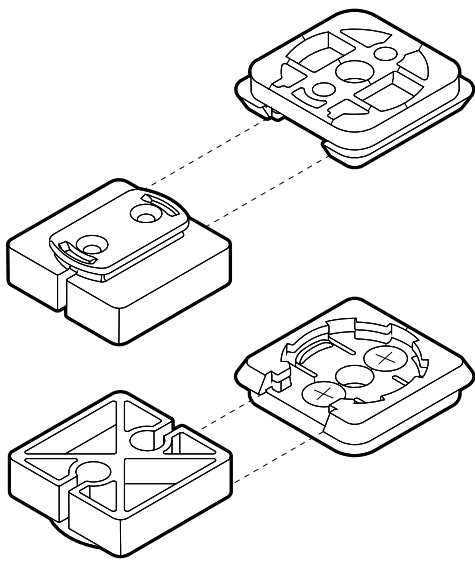
* Minimum distance / Distanza minima

Divider Fixing / Fissaggio Divisorio

The divider fixing system was developed and patented following the same principles of the traditional one. We invested heavily in designing a system that could guarantee extreme ease of installation for each stripe, in order to maintain DresswallStripes' high degree of flexibility regardless of the kind of application — ultimately minimizing both set-up and transportation costs.

Il fissaggio divisorio avviene tramite un sistema di aggancio brevettato. Anche in questo caso, abbiamo investito molto nello sviluppare un sistema che garantisca estrema facilità di installazione per ciascuna doga, di modo da mantenere la flessibilità unica del sistema DresswallStripes in qualsiasi condizione, minimizzando i costi di installazione e trasporto.

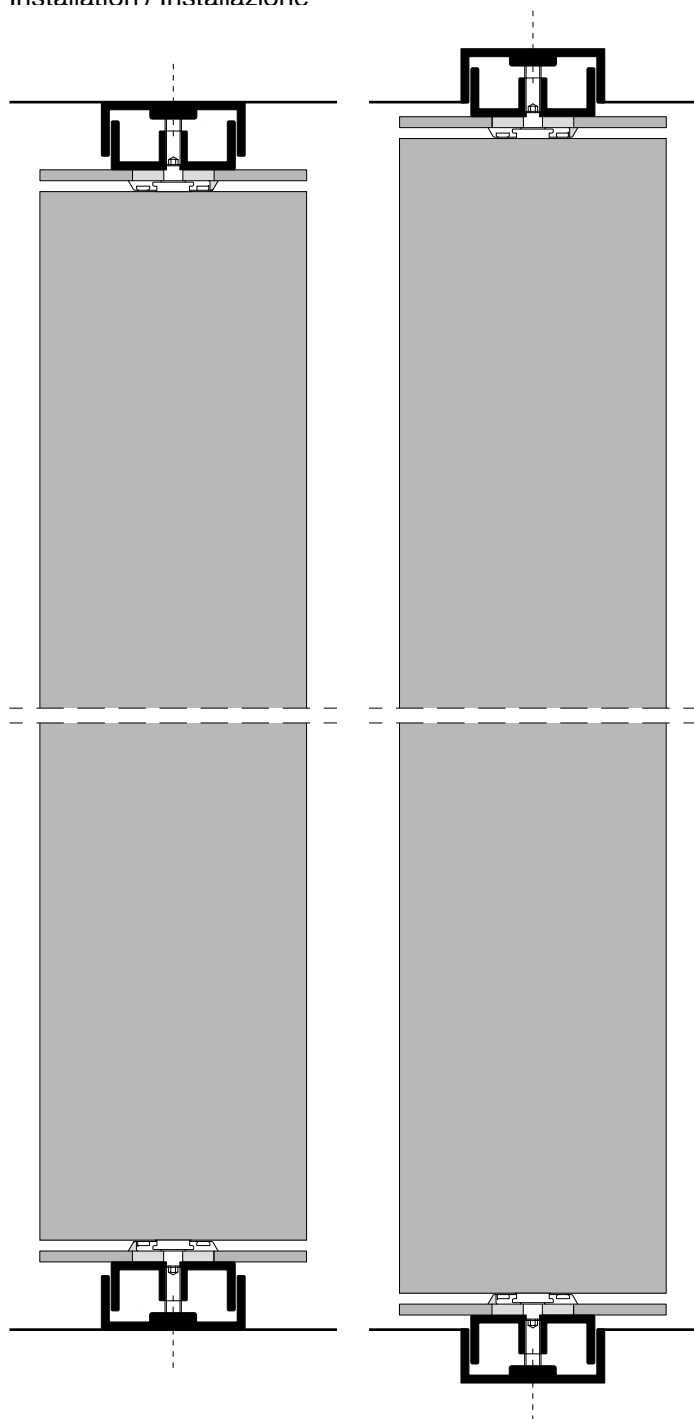
Fixing clip / Clip di fissaggio



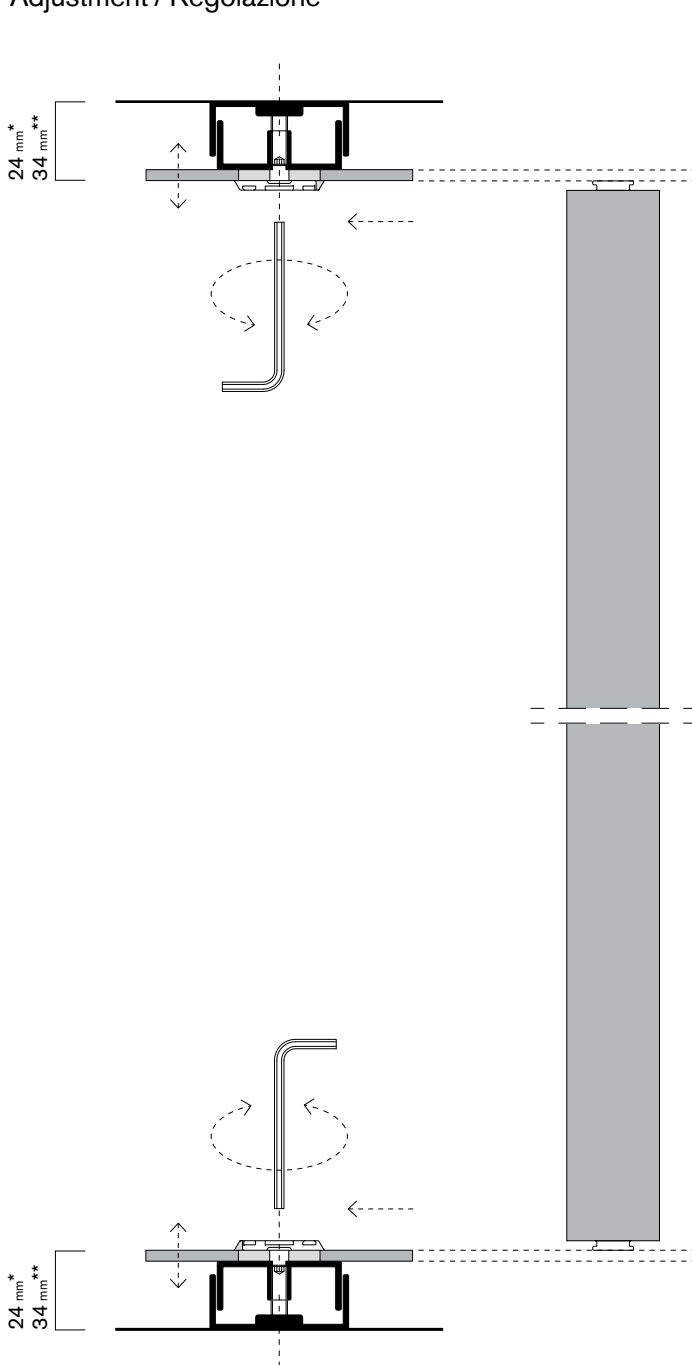
The divider fixing system has been design to be telescopic, mounted either to floors or ceilings, or built into these surfaces as vanishing elements. The spacing between Stripes, their number and length are defined on a case-by-case basis in light of the desired effect to grant ultimate expression freedom to the designer.

La struttura di fissaggio divisoria è stata progettata per essere telescopica, con fissaggio da pavimento/soffitto, oppure incassata a scomparsa nelle superfici. La spaziatura delle singole doghe, il loro numero e la loro lunghezza vengono definiti caso per caso in virtù del risultato che si intende ottenere, per garantire a chi progetta totale libertà espressiva.

Installation / Installazione



Adjustment / Regolazione



* Minimum distance / Distanza minima

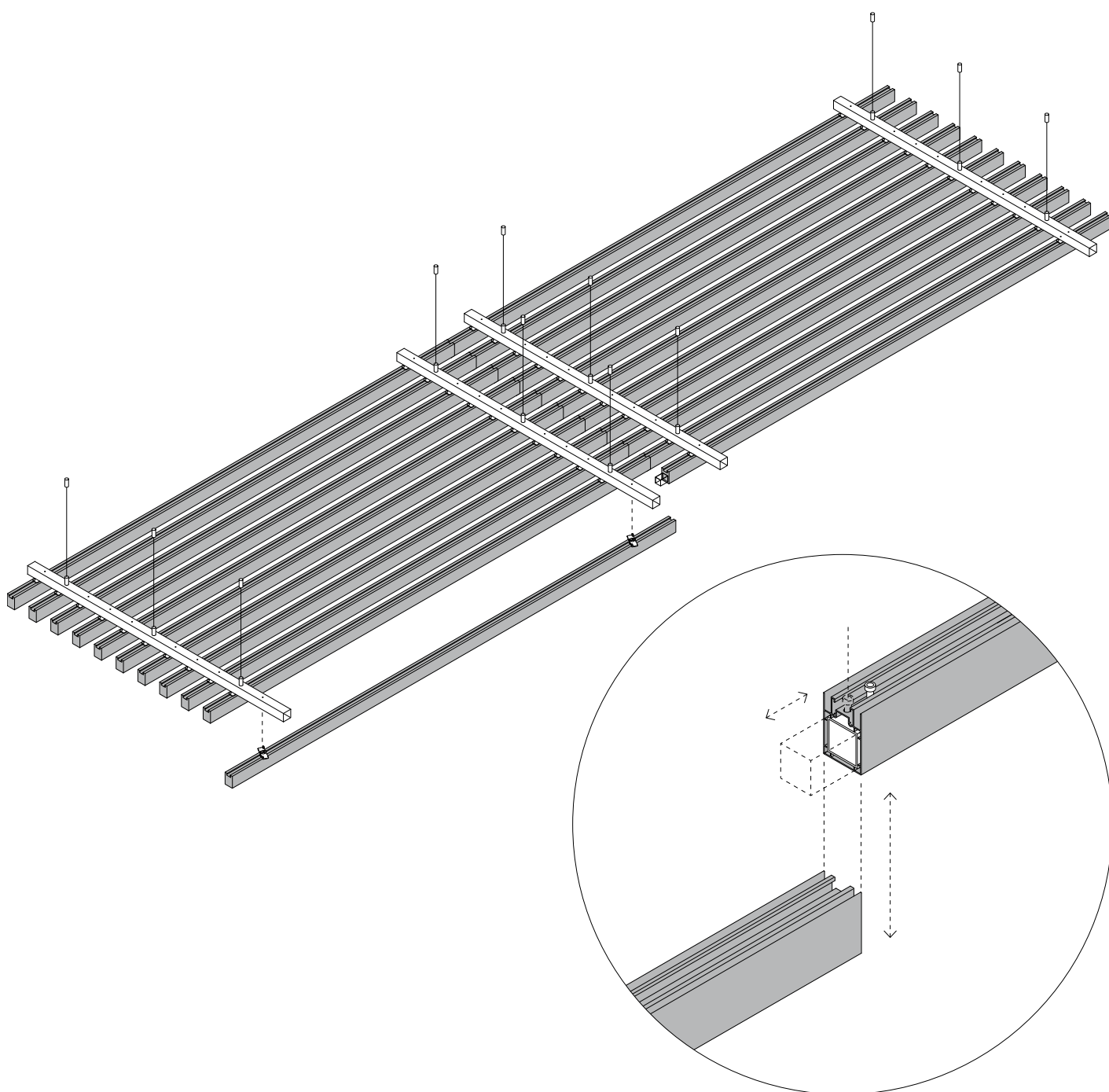
** Maximum distance / Distanza massima

Accessori / Accessories

The telescopic joint is a key accessory. We developed it to grant maximum versatility, as it allows stripes to proceed endlessly along its course. Thanks to our custom telescopic joint, stripes are joined seamlessly — allowing for ultimate creative freedom. This accessory provides functional benefits too, as it provides greater modularity — it allows individual ceiling portions to be removed and inspected, without having to uninstall the entire system.

Il giunto telescopico è un accessorio chiave. L'abbiamo sviluppato per garantire massima versatilità al sistema, è infatti l'elemento che consente alle doghe di procedere senza limiti per la loro direzione. Grazie al nostro giunto telescopico, le doghe sono unite una all'altra alla perfezione, rendendo impossibile distinguerle — garantendo quindi massima libertà creativa. Quest'accessorio garantisce anche benefici funzionali, grazie alla modularità — consente infatti di rendere le porzioni di soffitto removibili ed ispezionabili individualmente, senza necessità di disinstallare l'intero sistema.

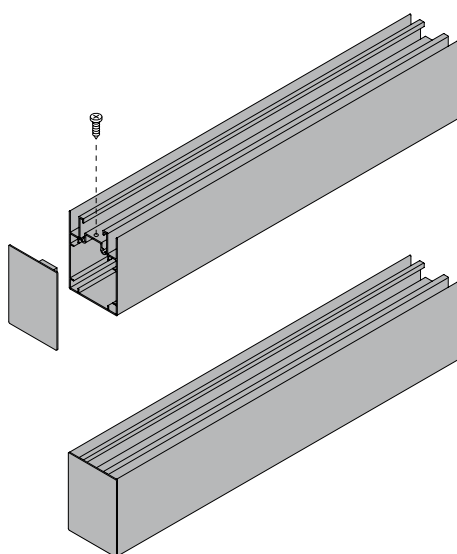
Telescopic joint / Giunto telescopico



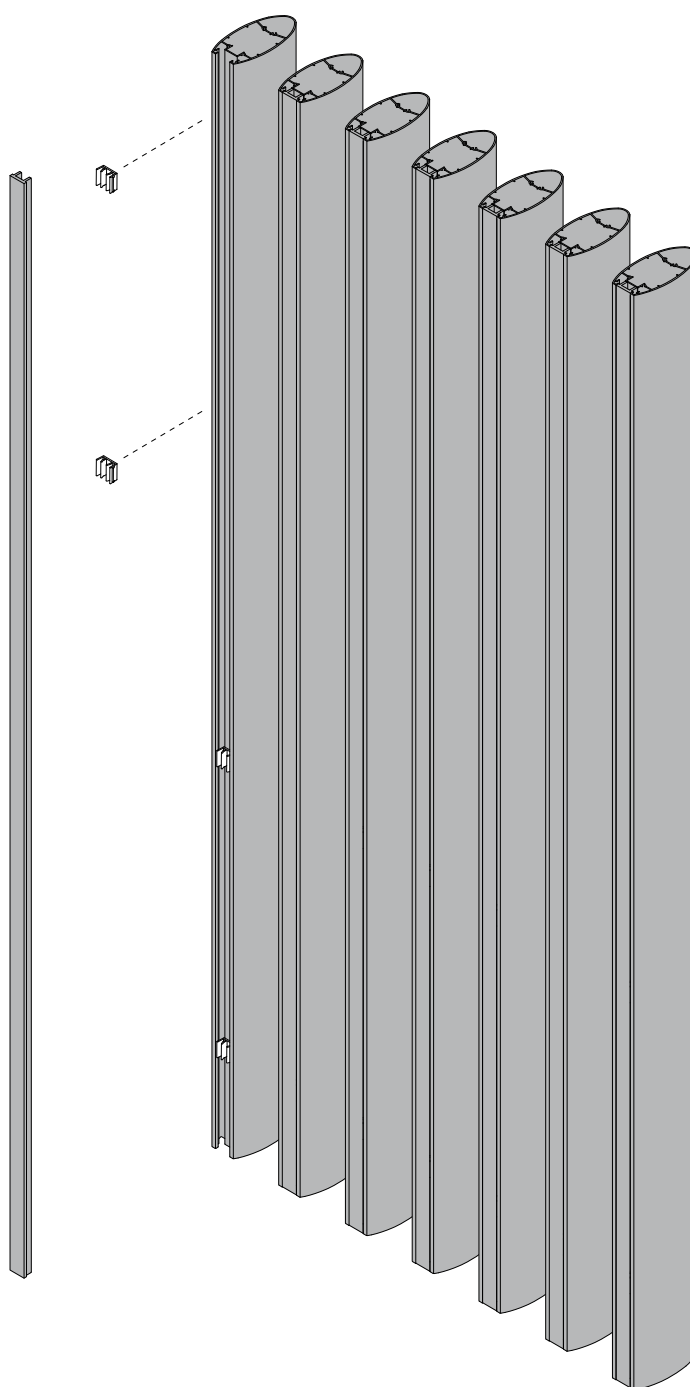
We've developed closing caps as accessories to be used in specific instances. The top closing cap is mandatory only when lighting slats are involved, while the rear closing cap is employed whenever slats are visible from both sides. Both caps benefit from a seamless, invisible application to the slat.

Abbiamo sviluppato i tappi di chiusura per le doghe come accessori da utilizzare in ambiti specifici. Il tappo di testa è obbligatorio solo quando si adottano doghe illuminanti, mentre il tappo posteriore viene utilizzato quando le doghe siano visibili da entrambi i lati. Entrambi i tappi sono applicati a filo alla dogha, garantendo una resa estetica senza imperfezioni.

Top closing cap / Tappo di testa



Rear closing cap / Tappo posteriore

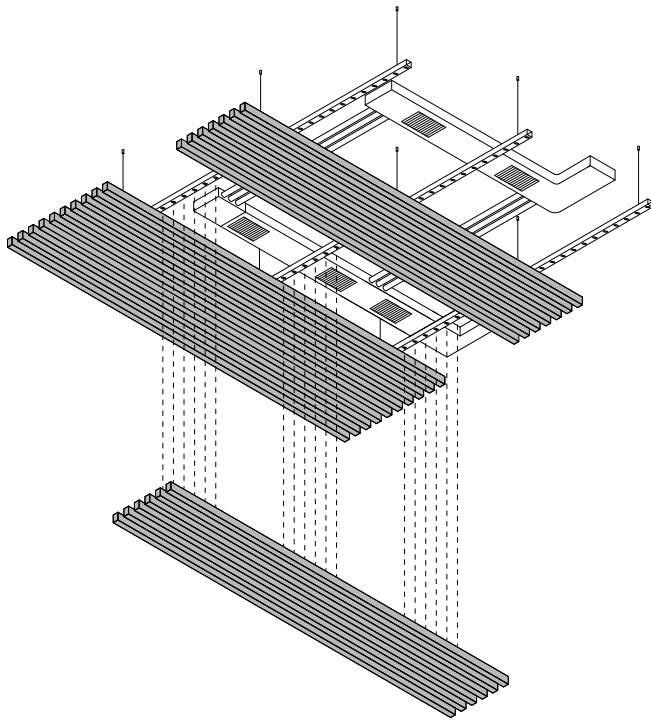


Integration / Integrabilità

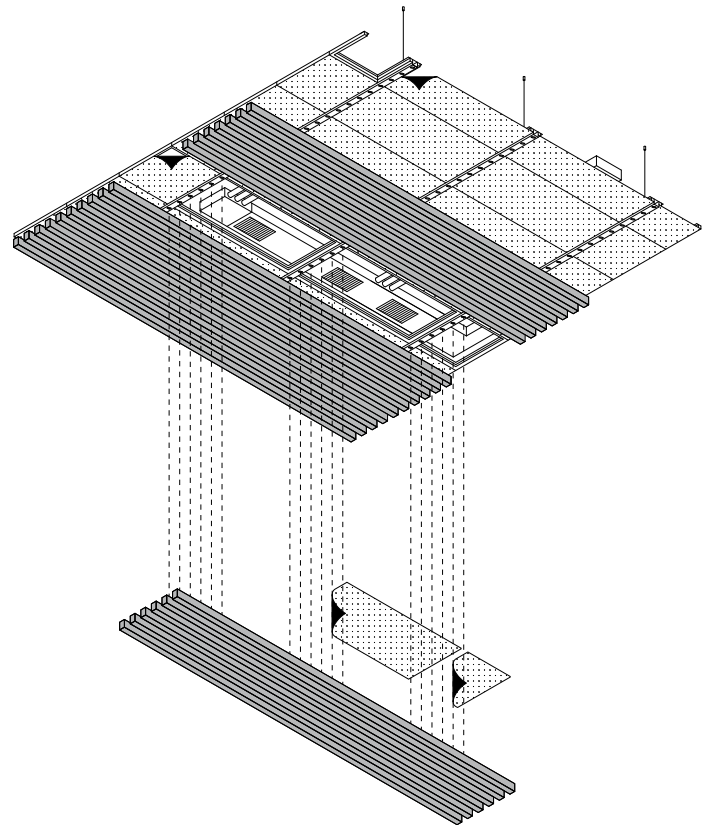
The system offers various possibilities when it comes to both sound absorption and thermal insulation. Sound-absorbing fabrics and panels can be easily integrated with one another — DresswallStripes adapts to spaces, not vice-versa.


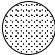

Il sistema offre numerose possibilità di fonoassorbimento e isolamento termico. Tessuti e pannelli fonoassorbenti possono essere integrati — DresswallStripes si adatta alle necessità di uno spazio, non viceversa.

DresswallStripes



DresswallStripes +
DresswallAcoustics Fabric /
Tessuto DresswallAcoustics



-  DresswallStripes
-  Acoustic fabric / Tessuto fonoassorbente
-  Sound-absorbing panel / Pannello fonoassorbente

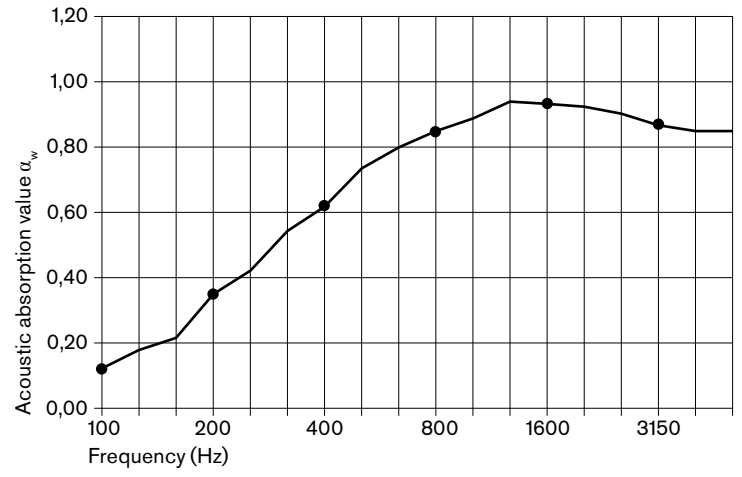
DRESSWALLSTRIPES

TECH SPECS

SPECIFICHE TECNICHE

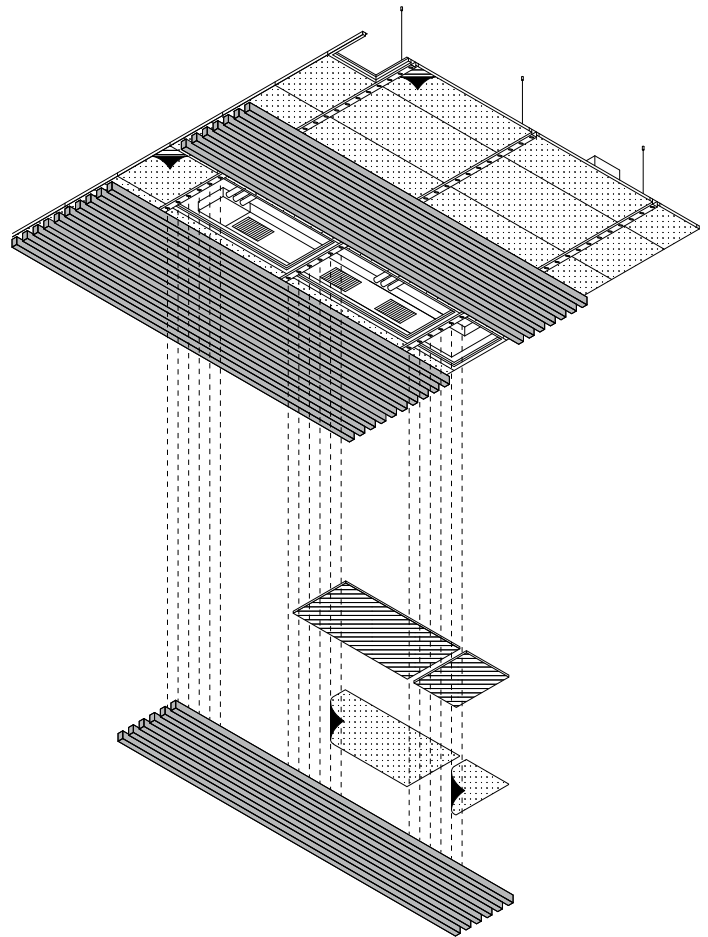
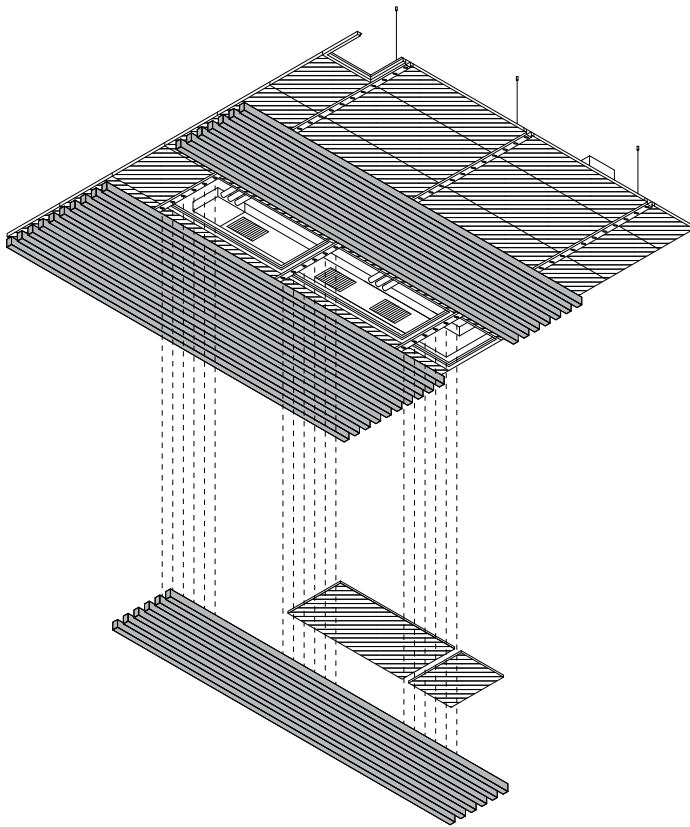
Acoustic absorption value α_w 0,70

Noise reduction coefficient 0,75



DresswallStripes +
DresswallAcoustics Panel /
Pannello DresswallAcoustics

DresswallStripes +
DresswallAcoustics Fabric & Panel /
Tessuto & Pannello DresswallAcoustics

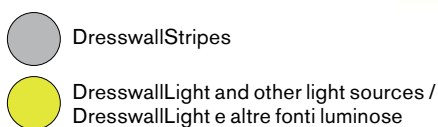
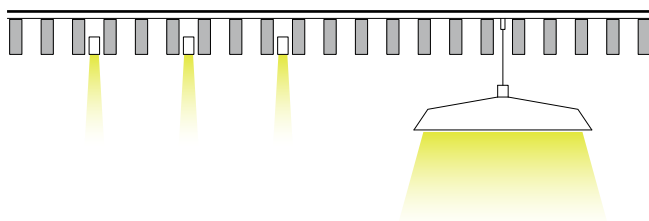
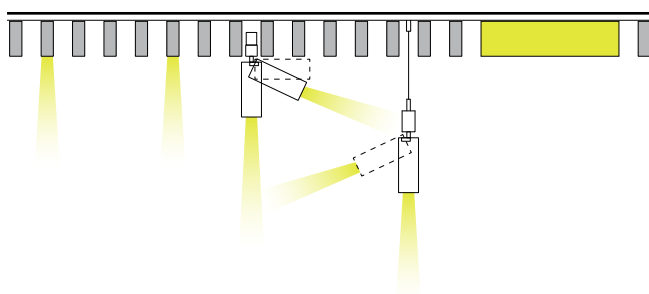
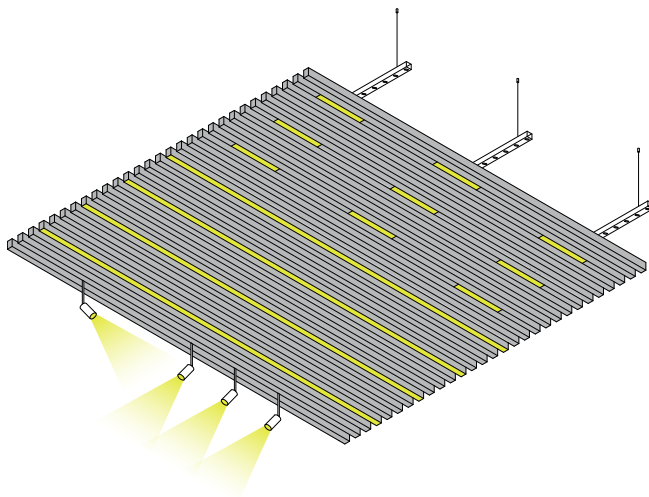


Integration / Integrabilità

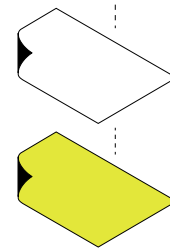
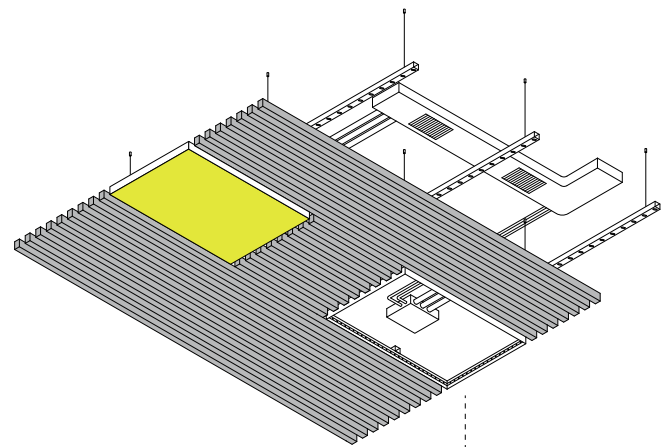
We developed DresswallStripes to be modular, and extremely versatile. When it comes to lighting, the system's modularity opens it up to a wide array of possibilities. A first solution sees non-lighting profiles to be employed seamlessly alongside with light-enabled profiles (e.g., LN8-L). Alternatively, DresswallStripes can welcome other light sources to be built-in, in-between the system's slats.

Abbiamo sviluppato DresswallStripes per essere modulare, ed estremamente versatile. Per quanto riguarda l'illuminazione, la modularità del sistema apre ad un ampio ventaglio di soluzioni. Una prima possibilità vede l'alternazione di profili tradizionali e profili illuminanti (e.g., LN8-L). Alternativamente, DresswallStripes può accogliere altre fonti luminose da installare tra le doghe del sistema.

DresswallStripes +
Other light sources / Altre fonti luminose



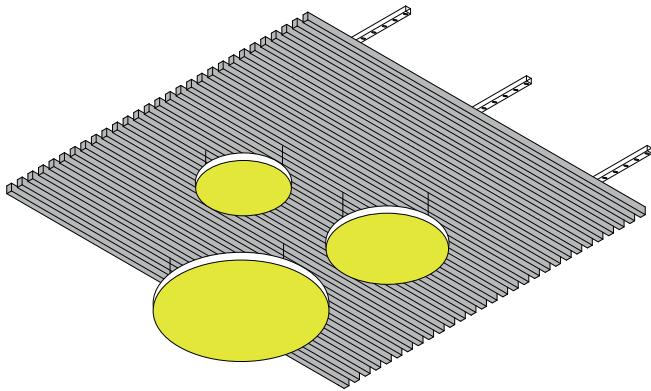
DresswallStripes +
DresswallLights



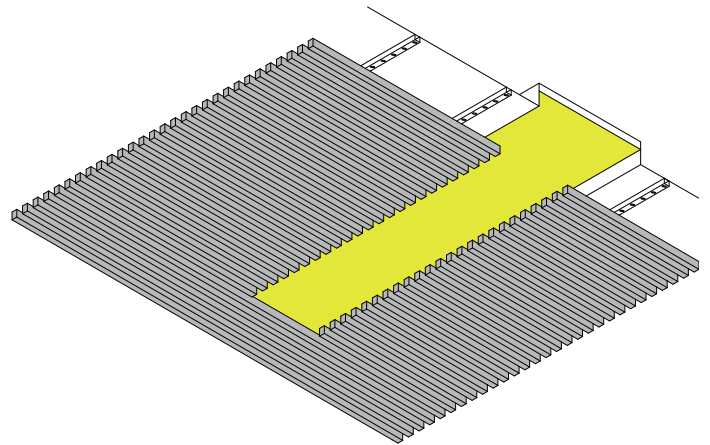
Yet, DresswallStripes versatility isn't limited to these applications. As we designed it to be an element of the Dresswall Ecosystem, DresswallStripes can be integrated seamlessly with DresswallLights, our very own lighting solution. DresswallLights can be installed anywhere alongside a DresswallStripes surface, whether in-line with stripes, suspended or recessed. Get in touch to find the endless customization opportunities of the Dresswall Ecosystem.

Tuttavia, la versatilità di DresswallStripes non si limita a questi ambiti. Abbiamo progettato questo sistema come uno degli elementi dell'Ecosistema Dresswall. Per questo, DresswallStripes può essere integrato fluidamente con DresswallLights, la nostra soluzione per l'illuminazione. DresswallLights può essere installato su qualsiasi superficie DresswallStripes, che sia allineato alla superficie delle doghe, sospeso o incassato. Contattaci per scoprire le infinite possibilità di personalizzazione dell'Ecosistema Dresswall.

DresswallStripes +
DresswallLights (Suspended) / (Sospeso)



DresswallStripes +
DresswallLights (Recessed) / (Incassato)

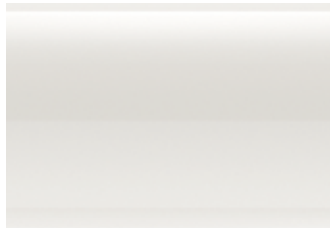


Finishes / Finiture

Varnished / Verniciati



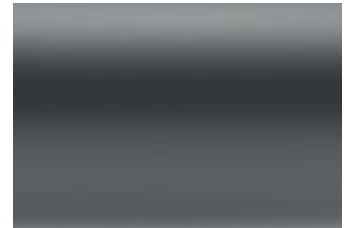
RAL 9010
Matt White /
Bianco Opaco



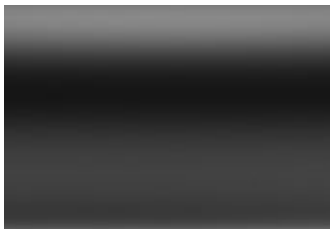
RAL 9010
Polished White /
Bianco Lucido



RAL 7030
Matt Light Grey /
Grigio Chiaro Opaco



RAL 7016
Matt Dark Grey /
Grigio Scuro Opaco



RAL 9005
Matt Black /
Nero Opaco



Ice White /
Bianco Ghiaccio



Desert Yellow /
Ocra Deserto



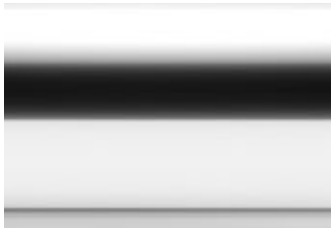
Pecan Brown /
Marrone Pecan

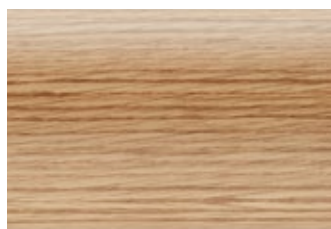
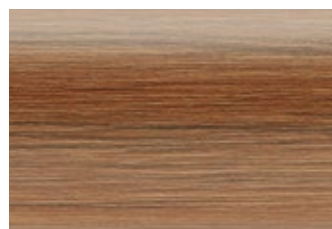
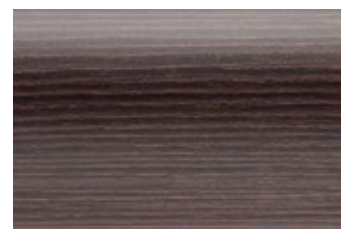


Storm Blue /
Blu Tempesta



Midnight Green /
Verde Mezzanotte

Oxidized / Ossidati**Polished Silver /
Argento Lucido****Polished Titanium /
Titanio Lucido****Polished Gold /
Oro Lucido****Polished Onyx /
Onice Lucido****Brushed Steel /
Acciaio Spazzolato****Brushed Pewter /
Peltro Spazzolato****Satin Bronze /
Bronzo Satinato**

Wood / Legni**Light Oak /
Rovere Chiaro****Dark Oak /
Rovere Scuro****Teak****Wengè**

The Dresswall Ecosystem / L'ecosistema Dresswall

Because people's dreams are limitless, we exist to give shape to their ideas and make them possible. That's why The Origin of Possibilities is our rallying cry — the Dresswall Way.

At Dresswall we bring to life solutions that respond to the present and transform the future.

We provide an ecosystem of products and services, that redefine spaces and expectations — built around our partners' needs.

Design For those Redefining Spaces

A first range of solutions aimed at providing meaning to spaces. DresswallStripes belongs to this cluster, alongside our lighting, sound absorption and health solutions.

Communication For those Shaping Expectations

Where it all began — a second range of solutions aimed at telling stories. Perfectly suited for indoor and outdoor activations, these solutions can enhance a company's culture just as well as they can elevate a brand's experience for its audience.

Get in touch to know more about how we can make your ideas possible.

I sogni delle persone non hanno limiti — la nostra ragion d'essere si fonda sulla volontà di dare loro forma e renderli possibili. Per questo L'origine delle possibilità è il nostro motto — la nostra via.

In Dresswall diamo vita a soluzioni che rispondono al presente e trasformano il futuro.

Il nostro è un ecosistema di prodotti e servizi che ridefiniscono gli spazi e le aspettative delle persone — costruiti intorno ai bisogni dei nostri partner.

Design Per coloro che ridefiniscono gli spazi

Un primo ventaglio di soluzioni pensate per dare significato agli spazi. DresswallStripes si inserisce in questo contesto insieme alle nostre soluzioni per l'illuminazione, la fonoassorbimento e la salute degli spazi.

Comunicazione Per coloro che ridefiniscono le aspettative

Dove tutto è cominciato — un secondo portafoglio di soluzioni pensate per raccontare al meglio una storia. Studiate per attivazioni da interni ed esterni, queste soluzioni sono tanto versatili da poter supportare un'impresa nel rinvigorire la propria cultura aziendale, fino all'elevare l'esperienza di marca per i propri clienti. Contattaci per sapere di più di come possiamo trasformare le tue idee in realtà.

DRESSWALLSTRIPES

© 2022 Dresswall srl
Via Cervino 10
22060 Figino Serenza
(Como) Italy

0039 031 7073831
info@dresswall.com
dresswall.com/stripes

Design coordinated by
Studio Gianluca Tronconi architetti
Art direction and graphic design
Studio CCRZ
CGI
Studio 9010

dresswall.com/stripes

CR50

CR50-D

EL50/70

EL50/100

EL35/70-D

SQ50/70

SQ50/70-D

SQ50-D

SQ35/100

SQ35/100-D

SQ35/100-L

LN8/120

LN8/120-L

LN10/120

LN10/120-L