

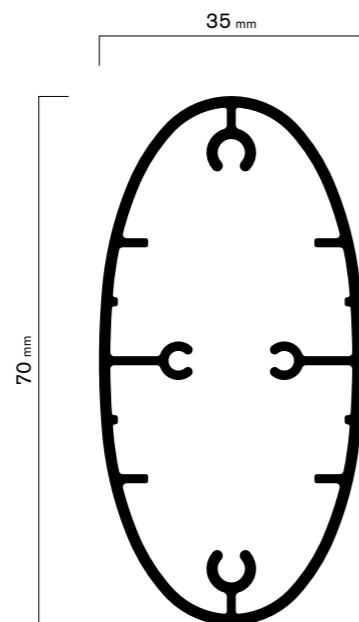
DRESSWALLSTRIPES

PROFILES

PROFILI

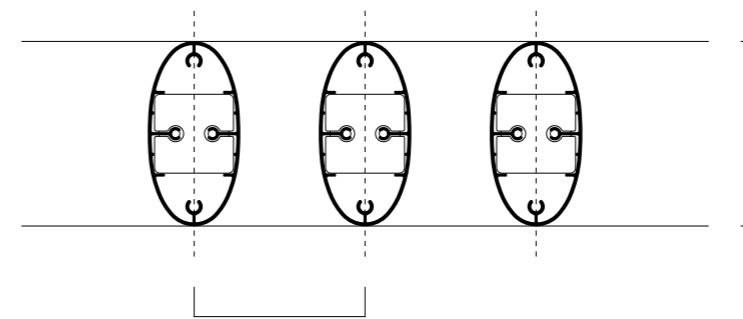
EL35/70-D





- Extruded aluminum profile, elliptical section w/ 35 mm Length and 70 mm Height
- Weight 0.966 kg/mt
- Minimum interaxial spacing pitch 60 mm (25 mm spacing)
- Maximum stripe length 3.5 mt

- Profilo estruso in alluminio a sezione ellittica base 35 mm altezza 70 mm
- Peso 0,966 kg/m
- Passo minimo interasse 60 mm (Spaziatura 25 mm)
- Lunghezza massima doga 3,5 m



Fixing plate minimum width = stripe width
Larghezza minima piatto di fissaggio = larghezza doga

Free pitch defined during project. Minimum interaxial pitch 60 mm, 25 mm spacing.
Passo libero definito in fase di progetto. Passo minimo interasse 60 mm, spaziatura 25 mm.